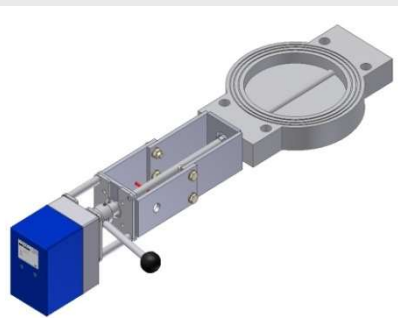
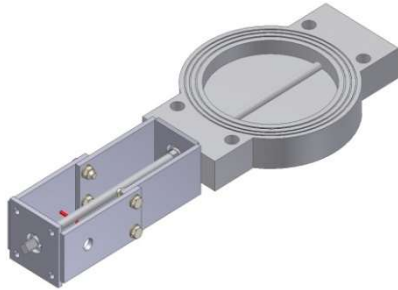


# Ringdrosselklappe RDB-S



**Nennweiten:**

DN 80 bis DN 1000

**Anschlüsse:**

Zum Einklemmen zwischen Flansche  
PN6-16 n. DIN 2631 - 2633

**Temperaturbereiche:**

max. 1100°C

Die Temperaturbeständigkeit ist  
abhängig vom Betriebsdruck

**Klappenausführungen:**

durchschlagend	Leckage ~1,0% (KVS-Wert)
Anschlagleisten	Leckage ~0,3% (KVS-Wert)
Anschlagleisten + Dichteinlage	Leckage ~0,1% (KVS-Wert)

Leckage ist abhängig von Temperatur, Druck und Nennweite

**Materialien:**

Gehäuse, Klappenblatt, Welle	1.0038 / 1.0570
	1.4301 / 1.4541 / 1.4571
	1.4878 / 1.4828 / 1.4841

Andere Materialien auf Anfrage

**Wellenabdichtungen:**

nachstellbare Stopfbuchse oder O-Ringe

**Betätigungsarten:**

manuell, elektrisch, pneumatisch