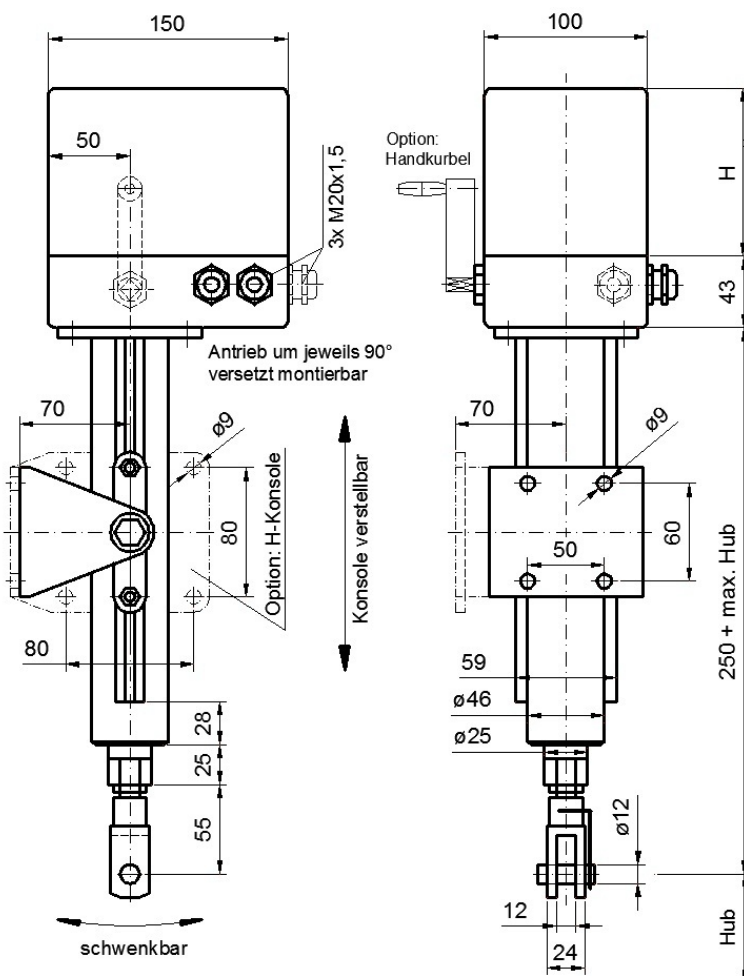


Linearantrieb HAK-BL

Technische Daten

| | |
|-----------------|---|
| Stellkräfte | max. 2500N |
| Stellwege | 50 / 100 / 150 / 300 / 500 / 750 / 1000mm Hub |
| Stellzeiten | 0,35 – 18mm/s Stellzeiten einstellbar |
| Spannung | 24VDC |
| Zul. Umg.-Temp. | -15°C bis +60°C |
| Schutzarten | IP 65 |



Allgemeine Angaben

| |
|--|
| Regelbarer verschleißfreier BLDC-Motor |
| Stellkräfte einstellbar mit Störmeldung |
| Stellzeiten einstellbar |
| Elektronische Stellzeitüberwachung |
| Feineinstellbare Justierschaltknocken |
| Universale, solide Industrieausführung |
| Befestigungskonsole höhenverstellbar |
| Pendelbewegung vertikal oder horizontal |
| Gabelkopf verstellbar |
| Lagenunabhängig montierbar |
| Lebensdauerschmierung |
| Zentrale Kraftübertragung |
| Schubstange $\varnothing 25$ / Tr 18x4 |
| Selbsthemmend |
| Haubenhöhe H98-218 je nach Optionen |
| Zahlreiche Optionen wie: zus. Schalter, Potentiometer |
| Stellungsmelder, Stellungsregler |
| Handnotverstellung usw. |