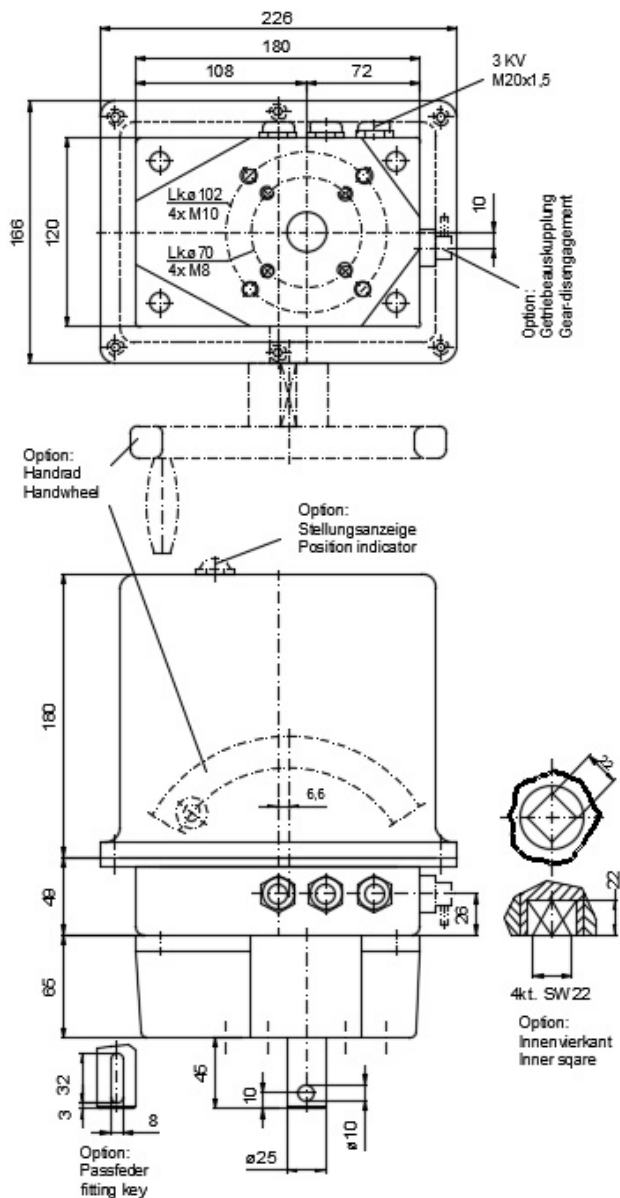


# Schwenk-Drehantrieb AN300-BL-A

| Technische Daten |  |
|------------------|--|
| Drehmomente      | max. 300Nm   |
| Stellzeiten      | 7s - 220s / 90°  |
|                  | Stellzeiten einstellbar<br>Einstellung über Onboard-Dip-Schalter |
| Stellwege        | 10° - 90° stufenlos einstellbar                                  |
|                  | Option bis 72 Umdrehungen  |
| Spannung         | 24VDC  |
| Zul. Umg.-Temp.  | -15°C bis +60°C Option -30°C bis +60°C                           |
| Schutzarten      | IP 67 - Außenaufstellung   |



## Allgemeine Angaben

- Regelbarer verschleißfreier BLDC-Motor
- Drehmomente einstellbar mit Störmeldung
- Stellzeiten einstellbar
- Hohes Selbsthaltungsmoment auch stromlos
- Elektronische Stellzeitüberwachung
- Feineinstellbare Justierschaltknocken
- Lebensdauerschmierung
- Lagenunabhängig montierbar
- Universale, solide Industrieausführung
- Zahlreiche Optionen wie:
- zus. Schalter, Potentiometer
- Stellungsmelder, Stellungsregler
- Getriebeauskupplung, Handrad, usw.
- Andere Wellenausführungen und Befestigungsbohrungen lieferbar
- Zahlreiche Aufbauteile und Zubehör