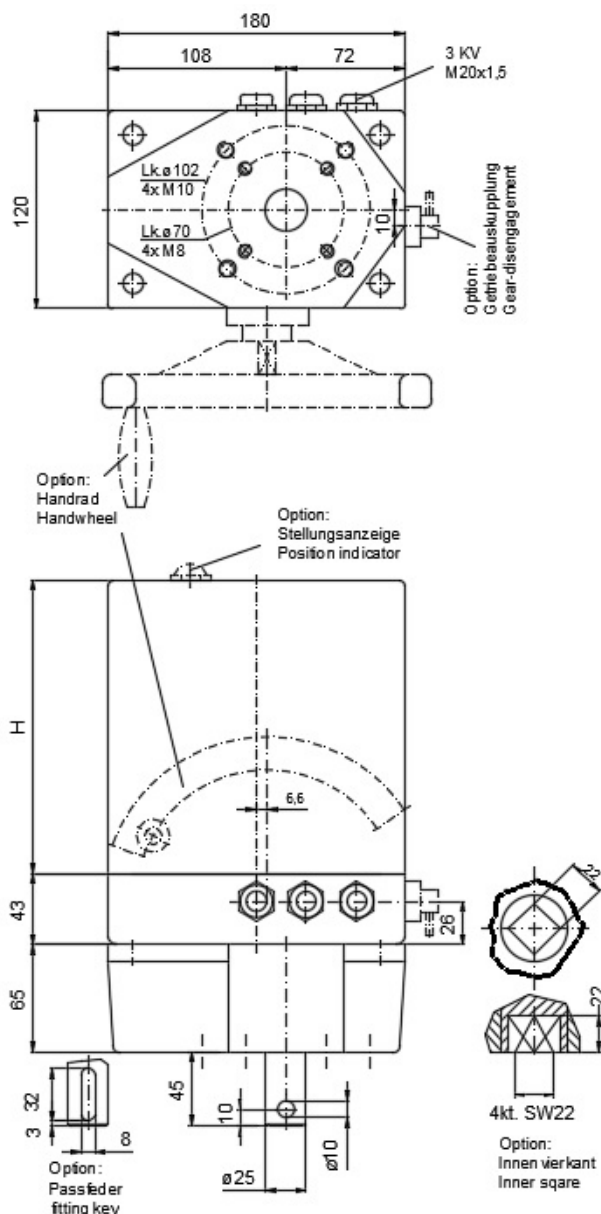
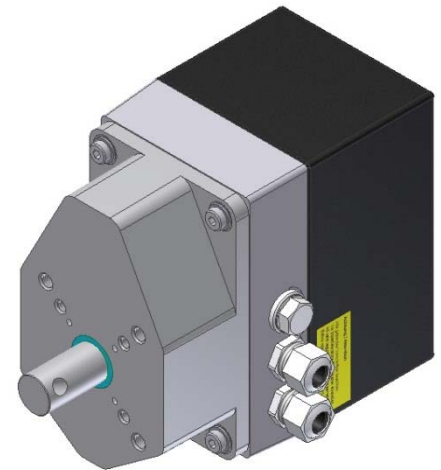


Schwenk-Drehantrieb AN300-BL

Technische Daten

Drehmomente	max. 300Nm	
Stellzeiten	7s -220s / 90° Stellzeiten einstellbar	
Stellwege	10° - 90° stufenlos einstellbar Option bis 72 Umdrehungen	
Spannung	24VDC	
Zul. Umg.-Temp.	-15°C bis +60°C Option -30°C bis +60°C	
Schutzarten	IP 65 Option IP 66	



Allgemeine Angaben

- Regelbarer verschleißfreier BLDC-Motor
- Drehmomente einstellbar mit Störmeldung
- Stellzeiten einstellbar
- Hohes Selbsthaltungsmoment auch stromlos
- Elektronische Stellzeitüberwachung
- Feineinstellbare Justierschaltnocken
- Lebensdauerschmierung
- Lagenunabhängig montierbar
- Universale, solide Industrieausführung

Zahlreiche Optionen wie:

- zus. Schalter, Potentiometer
- Stellungsmelder, Stellungsregler
- Getriebeauskupplung, Handrad, usw.
- Haubenhöhe H98 –218 je nach Optionen

- Andere Wellenausführungen und Befestigungsbohrungen lieferbar

- Zahlreiche Aufbauteile und Zubehör