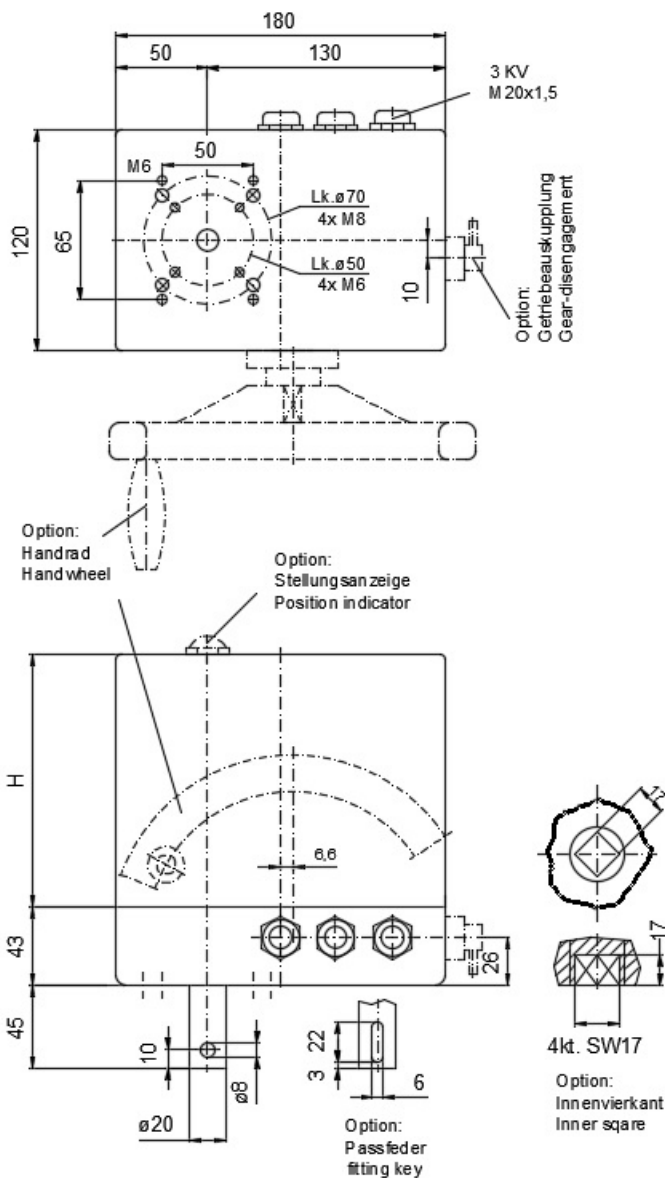


Schwenk-Drehantrieb AN100-BL

Technische Daten	
Drehmomente	max. 100Nm
Stellzeiten	2s -200s / 90° Stellzeiten einstellbar
Stellwege	10° - 320° stufenlos einstellbar Option bis 250 Umdrehungen
Spannung	24VDC
Zul. Umg.-Temp.	-15°C bis +60°C Option -30°C bis +60°C
Schutzarten	IP 65 Option IP 66



Allgemeine Angaben

- Regelbarer verschleißfreier BLDC-Motor
- Drehmomente einstellbar mit Störmeldung
- Stellzeiten einstellbar
- Hohes Selbsthaltemoment auch stromlos
- Elektronische Stellzeitüberwachung
- Feineinstellbare Justierschaltknocken
- Lebensdauerschmierung
- Lagenunabhängig montierbar
- Universale, solide Industrierausführung
- Zahlreiche Optionen wie:
- zus. Schalter, Potentiometer
- Stellungsmelder, Stellungsregler
- Getriebeauskupplung, Handrad, usw.
- Haubenhöhe H98 –218 je nach Optionen
- Andere Wellenausführungen und Befestigungsbohrungen lieferbar
- Zahlreiche Aufbauerteile und Zubehör