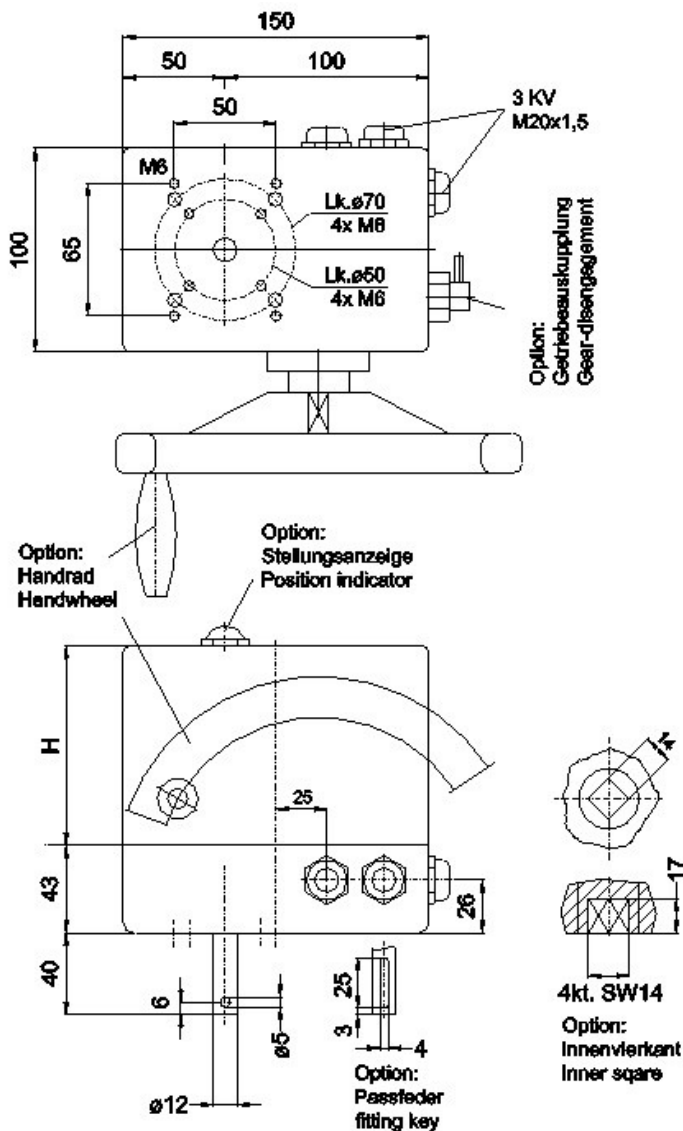
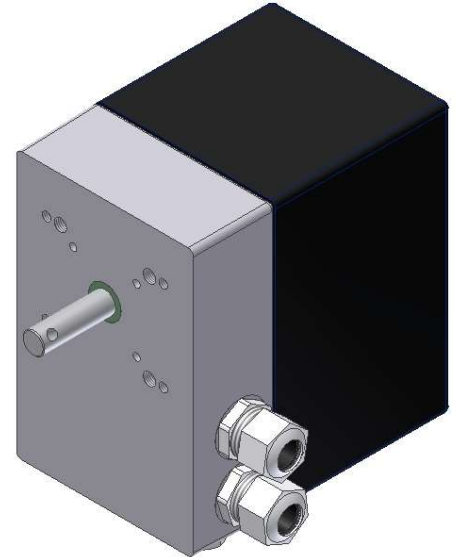


Schwenk-Drehantrieb AN40-BL

Technische Daten

Drehmomente	max. 40Nm	
Stellzeiten	0,3s -60s / 90° Stellzeiten einstellbar	
Stellwege	10° - 320° stufenlos einstellbar Option bis 250 Umdrehungen	
Spannung	24VDC	
Zul. Umg.-Temp.	-15°C bis +60°C Option -30°C bis +60°C	
Schutzarten	IP 65 Option IP 66	



Allgemeine Angaben

Regelbarer verschleißfreier BLDC-Motor
Drehmomente einstellbar mit Störmeldung
Stellzeiten einstellbar
Hohes Selbsthaltemoment auch stromlos
Elektronische Stellzeitüberwachung
Feineinstellbare Justierschaltknocken
Lebensdauerschmierung
Lagenunabhängig montierbar
Universale, solide Industrierausführung
Zahlreiche Optionen wie: zus. Schalter, Potentiometer
Stellungsmelder, Stellungsregler
Getriebeauskupplung, Handrad, usw.
Haubenhöhe H98 –218 je nach Optionen
Andere Wellenausführungen und Befestigungsbohrungen lieferbar
Zahlreiche Aufbauteile und Zubehör