

# Pneumatikzylinder PVZ-32

## Beschreibung:

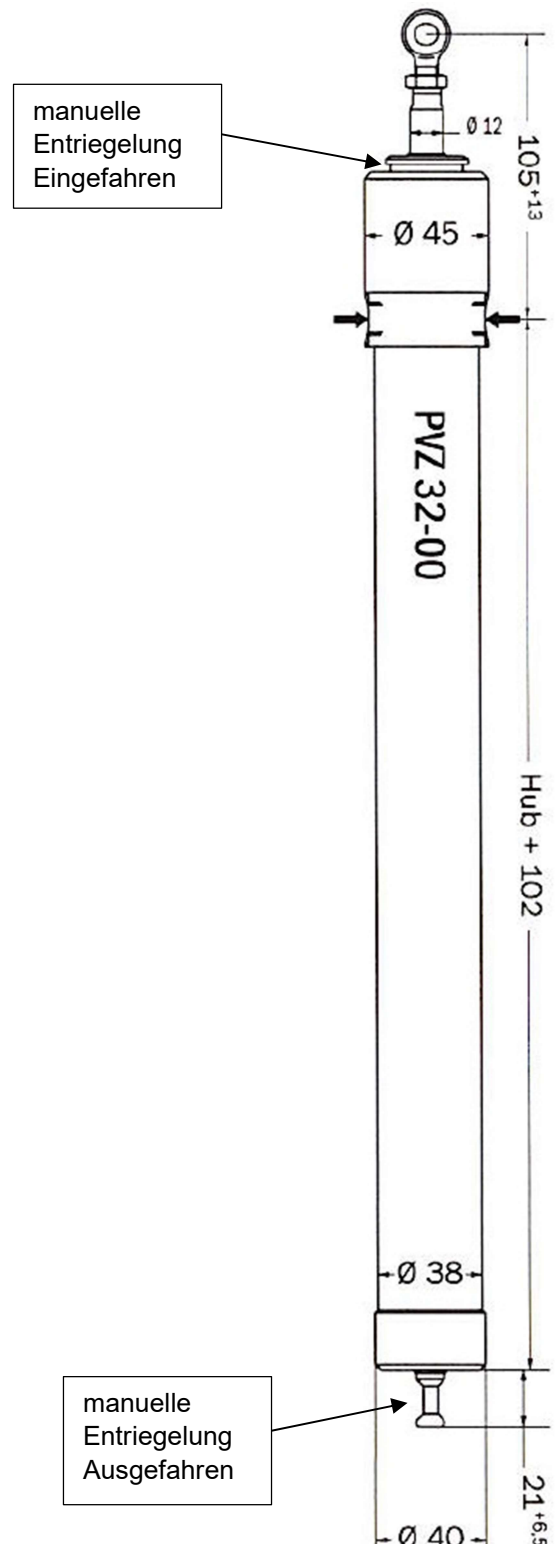
Der Pneumatikzylinder Typ PVZ ist aus Aluminium und eignet sich zum Öffnen von Dachklappen. Die Konstruktion des Antriebes in Verbindung mit dem reichhaltigen Zubehör erlaubt ein breit gefächertes Einsatzgebiet.

## Funktion:

Durch Druckbeaufschlagung einer „Zylinderseite“ bei gleichzeitiger Druckentlastung der anderen „Zylinderseite“ wird eine Schub- oder Zugbewegung der Kolbenstange durchgeführt. Der Kolben verriegelt in beiden Endlagen.

## Technische Daten:

Bauart:	Kolbenzylinder Endlagen verriegelt
Druckluftmedium:	gefilterte, trockene, ungeölte Druckluft
Entriegelungsdruck:	min. 2bar
Haltekraft Verriegelung:	6000N
Betriebsdruck:	6bar
Stellkraft bei 6bar	
Kolben ø32 :	Druckrichtung 410N Zugrichtung 350N
Anschluss:	M12x1 (Zylinderkopf)
Hublänge:	20-1100mm
Augenschraube:	M8x40 / ø6,1 oder ø8,1
Umg.-Temperatur:	-20C bis +60°C
Wartung:	nur Sichtkontrolle (z.B. verschmutzte Kolbenstange)
Werkstoffe:	Alu, Niro, Perbunan, Stahl verz.



**Stellkraft:**

**Druckrichtung**

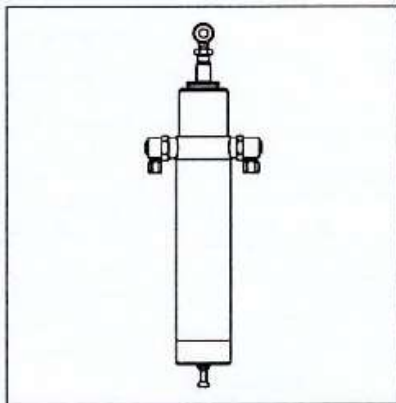
Kolben ø32	3 bar	4 bar	5 bar	6 bar	7 bar	8 bar	9 bar	10 bar
	205 N	273 N	342 N	410 N	478 N	547 N	615 N	683 N

**Zugrichtung**

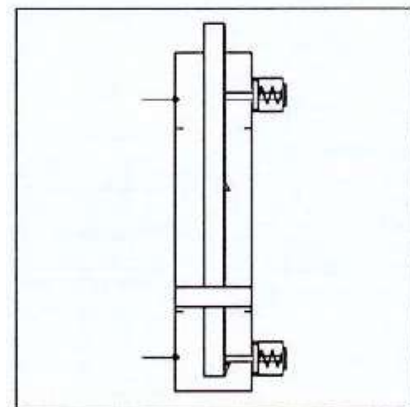
Kolben ø32	3 bar	4 bar	5 bar	6 bar	7 bar	8 bar	9 bar	10 bar
	176 N	235 N	294 N	352 N	411 N	470 N	528 N	587 N

Entriegelungsdruck: min. 2bar  
 Haltekraft Verriegelung: 6000N

*Darstellung Zylinder Typ 00*



*Schaltbild Zylinder Typ 00*



**Zubehör:**

Flügelbock FB6, optional FB8 möglich  
 Befestigungskonsole ZK45  
 Winkeldrehverschraubung WDV 1/6-8 / M12X1  
 Magnetventil MH 510 710, G1/4"  
 Reedkontakte

# Pneumatikzylinder PVZ-40

## Beschreibung:

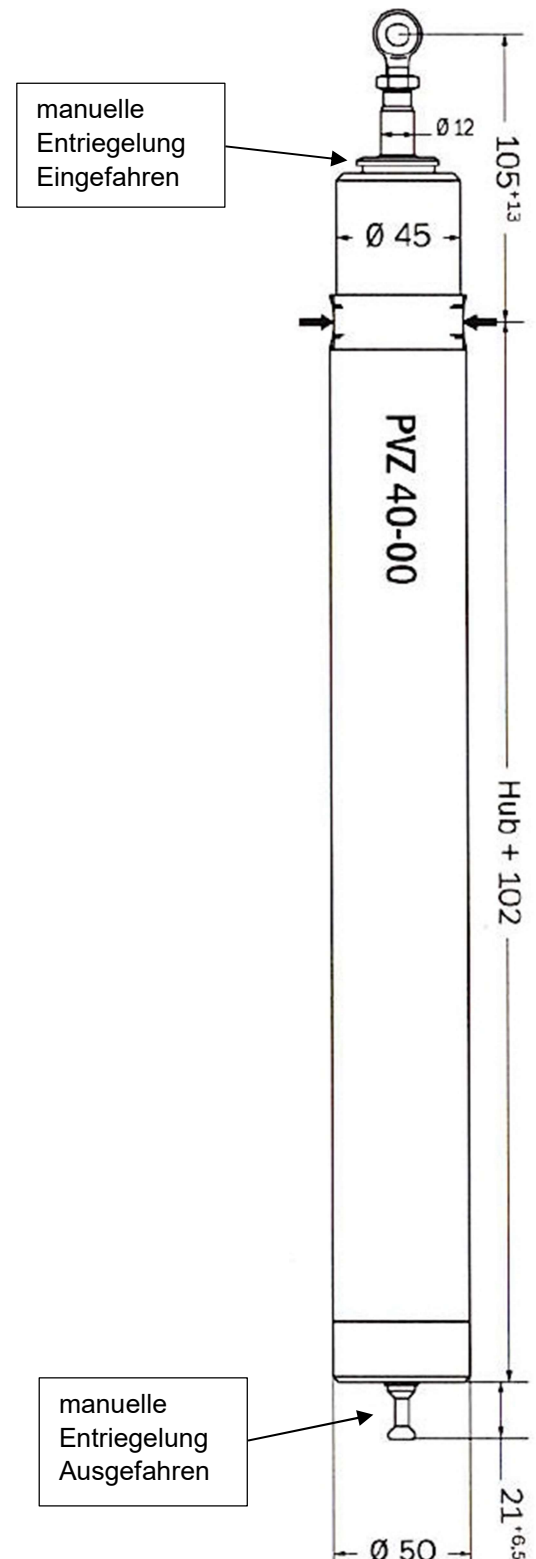
Der Pneumatikzylinder Typ PVZ ist aus Aluminium und eignet sich zum Öffnen von Dachklappen. Die Konstruktion des Antriebes in Verbindung mit dem reichhaltigen Zubehör erlaubt ein breit gefächertes Einsatzgebiet.

## Funktion:

Durch Druckbeaufschlagung einer „Zylinderseite“ bei gleichzeitiger Druckentlastung der anderen „Zylinderseite“ wird eine Schub- oder Zugsbewegung der Kolbenstange durchgeführt. Der Kolben verriegelt in beiden Endlagen.

## Technische Daten:

Bauart:	Kolbenzylinder Endlagen verriegelt
Druckluftmedium:	gefilterte, trockene, ungeölte Druckluft
Entriegelungsdruck:	min. 2bar
Haltekraft Verriegelung:	6000N
Betriebsdruck:	6bar
Stellkraft bei 6bar Kolben ø40 :	Druckrichtung 640N Zugrichtung 580N
Anschluss:	M12x1 (Zylinderkopf)
Hublänge:	20-1100mm
Augenschraube:	M8x40 / ø6,1 oder ø8,1
Umg.-Temperatur:	-20C bis +60°C
Wartung:	nur Sichtkontrolle (z.B. verschmutzte Kolbenstange)
Werkstoffe:	Alu, Niro, Perbunan, Stahl verz.



**Stellkraft:**

**Druckrichtung**

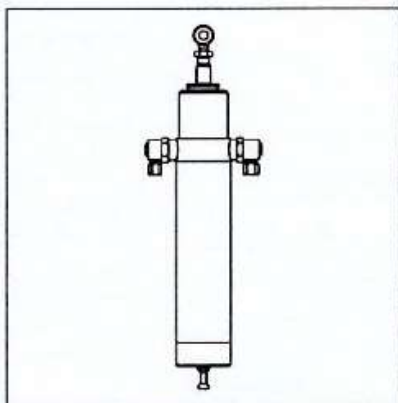
Kolben ø40	3 bar	4 bar	5 bar	6 bar	7 bar	8 bar	9 bar	10 bar
	320 N	427 N	534 N	641 N	747 N	854 N	961 N	1068 N

**Zugrichtung**

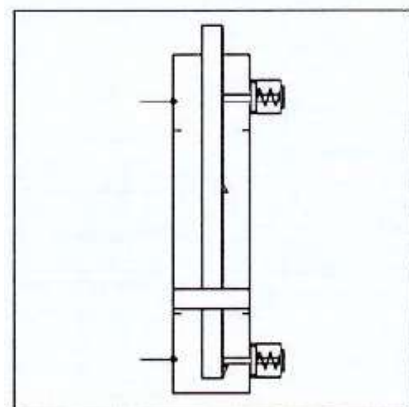
Kolben ø40	3 bar	4 bar	5 bar	6 bar	7 bar	8 bar	9 bar	10 bar
	291 N	389 N	486 N	583 N	680 N	777 N	874 N	972 N

Entriegelungsdruck: min. 2bar  
 Haltekraft Verriegelung: 6000N

*Darstellung Zylinder Typ 00*



*Schaltbild Zylinder Typ 00*



**Zubehör:**

Flügelbock FB6, optional FB8 möglich  
 Befestigungskonsole ZK50  
 Winkeldrehverschraubung WDV 1/6-8 / M12X1  
 Magnetventil MH 510 710, G1/4"  
 Reedkontakte

# Pneumatikzylinder PVZ-50

## Beschreibung:

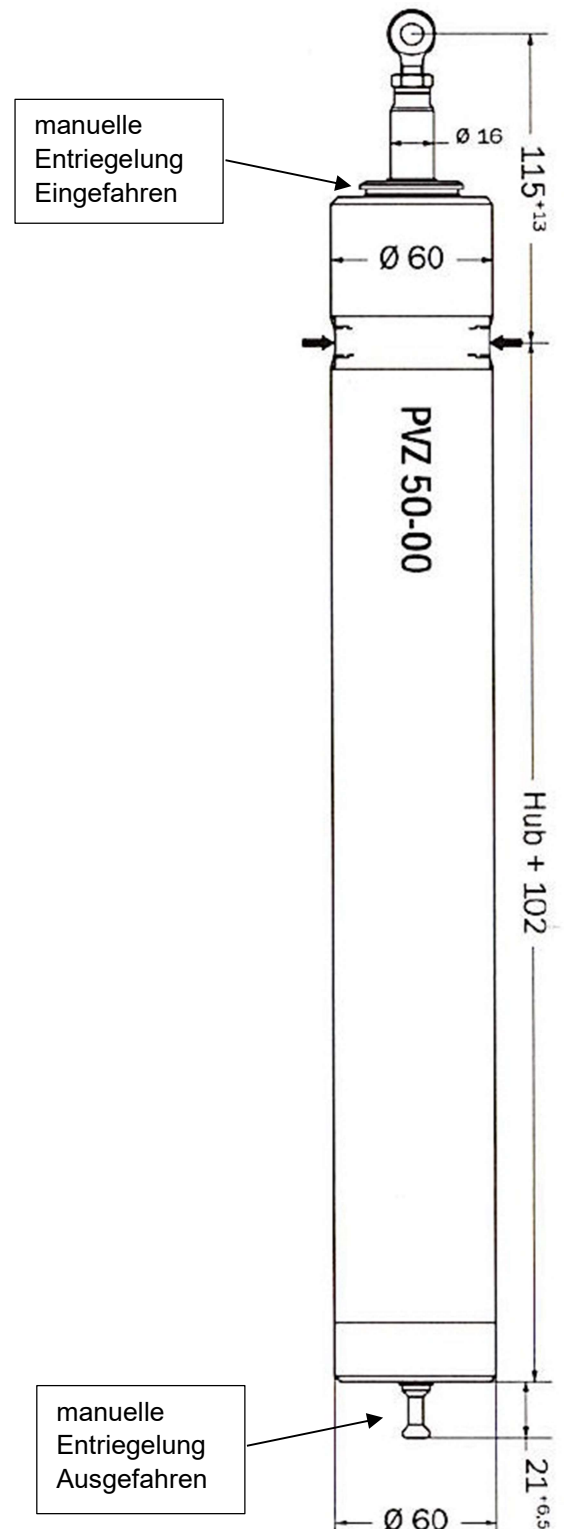
Der Pneumatikzylinder Typ PVZ ist aus Aluminium und eignet sich zum Öffnen von Dachklappen. Die Konstruktion des Antriebes in Verbindung mit dem reichhaltigen Zubehör erlaubt ein breit gefächertes Einsatzgebiet.

## Funktion:

Durch Druckbeaufschlagung einer „Zylinderseite“ bei gleichzeitiger Druckentlastung der anderen „Zylinderseite“ wird eine Schub- oder Zugbewegung der Kolbenstange durchgeführt. Der Kolben verriegelt in beiden Endlagen.

## Technische Daten:

Bauart:	Kolbenzylinder Endlagen verriegelt
Druckluftmedium:	gefilterte, trockene, ungeölte Druckluft
Entriegelungsdruck:	min. 2bar
Haltekraft Verriegelung:	6000N
Betriebsdruck:	6bar
Stellkraft bei 6bar Kolben ø50 :	Druckrichtung 1000N Zugrichtung 800N
Anschluss:	M12x1 (Zylinderkopf)
Hublänge:	20-1100mm
Augenschraube:	M8x40 / ø6,1 oder ø8,1
Umg.-Temperatur:	-20C bis +60°C
Wartung:	nur Sichtkontrolle (z.B. verschmutzte Kolbenstange)
Werkstoffe:	Alu, Niro, Perbunan, Stahl verz.



**Stellkraft:**

**Druckrichtung**

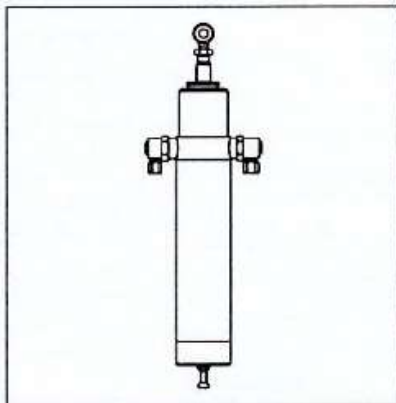
Kolben ø50	3 bar	4 bar	5 bar	6 bar	7 bar	8 bar	9 bar	10 bar
	500 N	667 N	834 N	1000 N	1168 N	1335 N	1500 N	1668 N

**Zugrichtung**

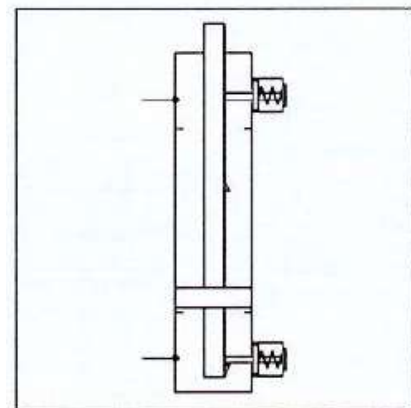
Kolben ø50	3 bar	4 bar	5 bar	6 bar	7 bar	8 bar	9 bar	10 bar
	400 N	534 N	667 N	800 N	934 N	1068 N	1200 N	1334 N

Entriegelungsdruck: min. 2bar  
 Haltekraft Verriegelung: 6000N

*Darstellung Zylinder Typ 00*



*Schaltbild Zylinder Typ 00*



**Zubehör:**

Flügelbock FB6 oder FB8  
 Befestigungskonsole ZK60  
 Winkeldrehverschraubung WDV 1/6-8 / M12X1  
 Magnetventil MH 510 710, G1/4"  
 Reedkontakte

# Pneumatikzylinder PVZ-63

## Beschreibung:

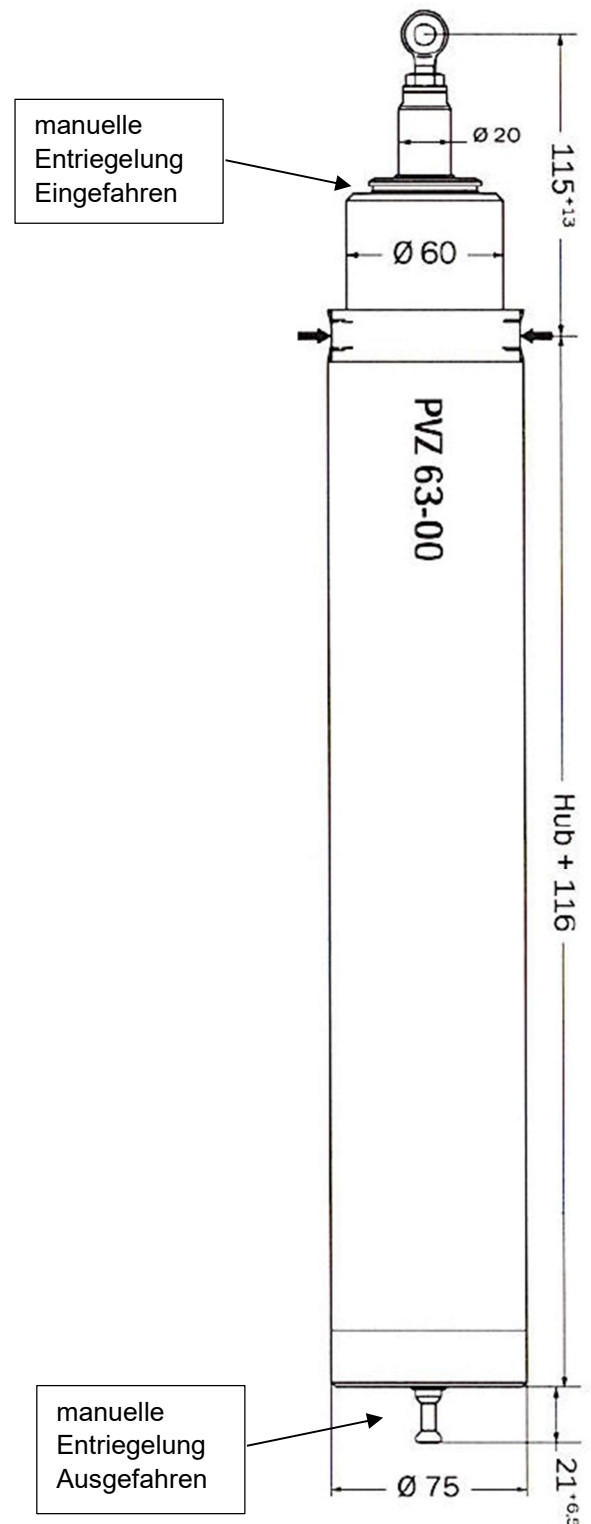
Der Pneumatikzylinder Typ PVZ ist aus Aluminium und eignet sich zum Öffnen von Dachklappen. Die Konstruktion des Antriebes in Verbindung mit dem reichhaltigen Zubehör erlaubt ein breit gefächertes Einsatzgebiet.

## Funktion:

Durch Druckbeaufschlagung einer „Zylinderseite“ bei gleichzeitiger Druckentlastung der anderen „Zylinderseite“ wird eine Schub- oder Zugsbewegung der Kolbenstange durchgeführt. Der Kolben verriegelt in beiden Endlagen.

## Technische Daten:

Bauart:	Kolbenzylinder Endlagen verriegelt
Druckluftmedium:	gefilterte, trockene, ungeölte Druckluft
Entriegelungsdruck:	min. 2bar
Haltekraft Verriegelung:	6000N
Betriebsdruck:	6bar
Stellkraft bei 6bar	
Kolben ø63 :	Druckrichtung 1590N Zugrichtung 1430N
Anschluss:	M12x1 (Zylinderkopf)
Hublänge:	20-1100mm
Augenschraube:	M8x40 / ø8,1
Umg.-Temperatur:	-20C bis +60°C
Wartung:	nur Sichtkontrolle (z.B. verschmutzte Kolbenstange)
Werkstoffe:	Alu, Niro, Perbunan, Stahl verz.



**Stellkraft:**

**Druckrichtung**

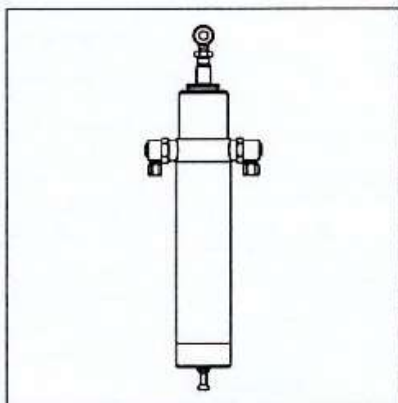
Kolben ø63	3 bar	4 bar	5 bar	6 bar	7 bar	8 bar	9 bar	10 bar
	794 N	1059 N	1324 N	1590 N	1854 N	2119 N	2383 N	2648 N

**Zugrichtung**

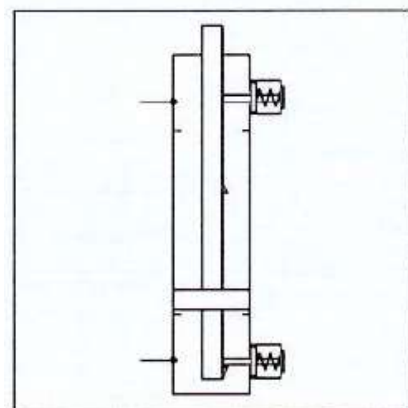
Kolben ø63	3 bar	4 bar	5 bar	6 bar	7 bar	8 bar	9 bar	10 bar
	714 N	953 N	1191 N	1430 N	1667 N	1905 N	2143 N	2381 N

Entriegelungsdruck: min. 2bar  
 Haltekraft Verriegelung: 6000N

*Darstellung Zylinder Typ 00*



*Schaltbild Zylinder Typ 00*



**Zubehör:**

- Flügelbock FB8
- Befestigungswinkel ZW45
- Winkeldrehverschraubung WDV 1/6-8 / M12X1
- Magnetventil MH 510 710, G1/4"
- Reedkontakte



# Pneumatikzylinder PVZ-80

## Beschreibung:

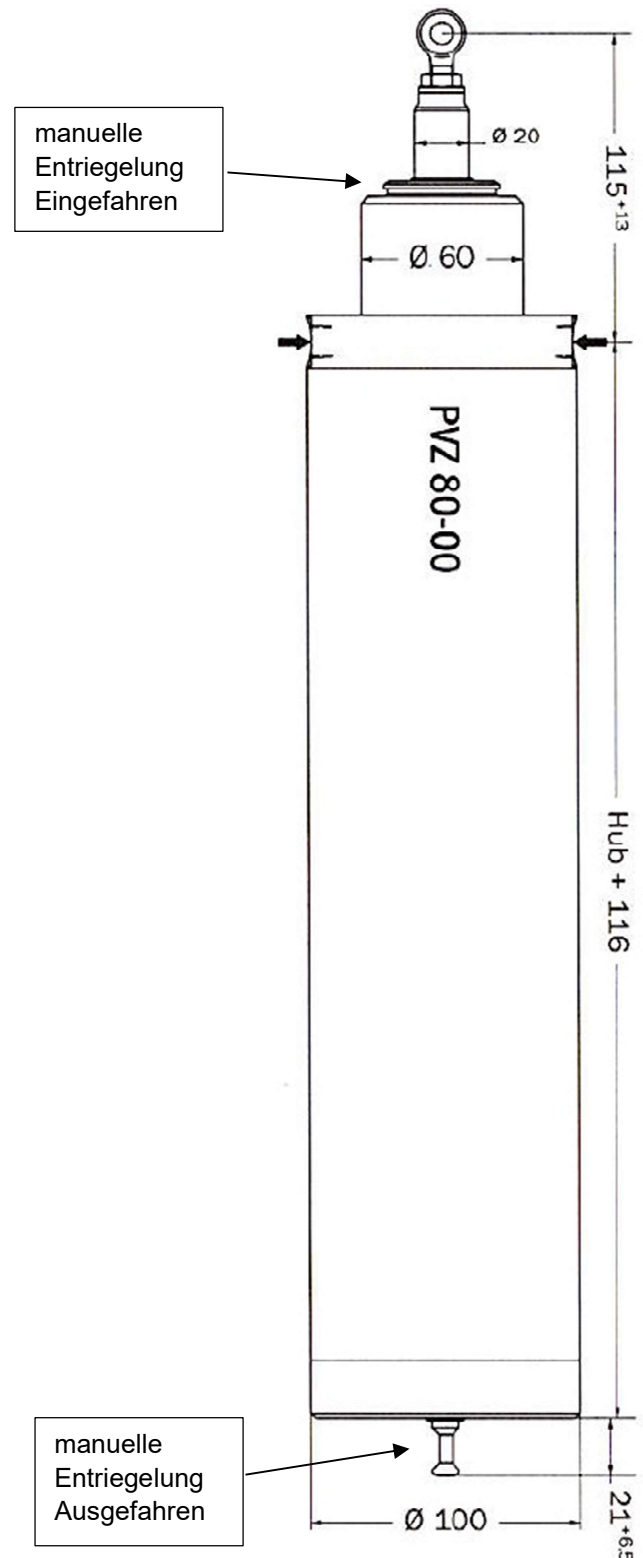
Der Pneumatikzylinder Typ PVZ ist aus Aluminium und eignet sich zum Öffnen von Dachklappen. Die Konstruktion des Antriebes in Verbindung mit dem reichhaltigen Zubehör erlaubt ein breit gefächertes Einsatzgebiet.

## Funktion:

Durch Druckbeaufschlagung einer „Zylinderseite“ bei gleichzeitiger Druckentlastung der anderen „Zylinderseite“ wird eine Schub- oder Zugsbewegung der Kolbenstange durchgeführt. Der Kolben verriegelt in beiden Endlagen.

## Technische Daten:

Bauart:	Kolbenzylinder Endlagen verriegelt
Druckluftmedium:	gefilterte, trockene, ungeölte Druckluft
Entriegelungsdruck:	min. 2bar
Haltekraft Verriegelung:	6000N
Betriebsdruck:	6bar
Stellkraft bei 6bar Kolben ø80 :	Druckrichtung 2560N Zugrichtung 2400N
Anschluss:	M12x1 (Zylinderkopf)
Hublänge:	20-1100mm
Augenschraube:	M8x40 / ø8,1
Umg.-Temperatur:	-20C bis +60°C
Wartung:	nur Sichtkontrolle (z.B. verschmutzte Kolbenstange)
Werkstoffe:	Alu, Niro, Perbunan, Stahl verz.



**Stellkraft:**

**Druckrichtung**

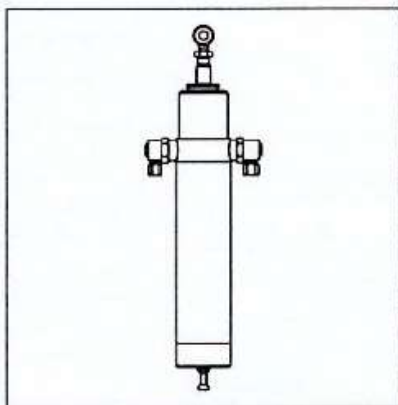
Kolben ø80	3 bar	4 bar	5 bar	6 bar	7 bar	8 bar	9 bar	10 bar
	1280 N	1708 N	2135 N	2560 N	2989 N	3416 N	3843 N	4270 N

**Zugrichtung**

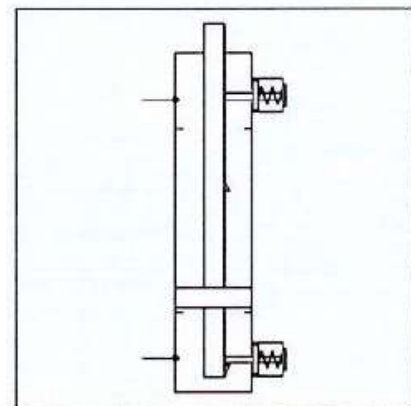
Kolben ø80	3 bar	4 bar	5 bar	6 bar	7 bar	8 bar	9 bar	10 bar
	1200 N	1600 N	2000 N	2400 N	2800 N	3200 N	3600 N	4000 N

Entriegelungsdruck: min. 2bar  
 Haltekraft Verriegelung: 6000N

*Darstellung Zylinder Typ 00*



*Schaltbild Zylinder Typ 00*



**Zubehör:**

- Flügelbock FB8
- Befestigungswinkel ZW45
- Winkeldrehverschraubung WDV 1/6-8 / M12X1
- Magnetventil MH 510 710, G1/4"
- Reedkontakte