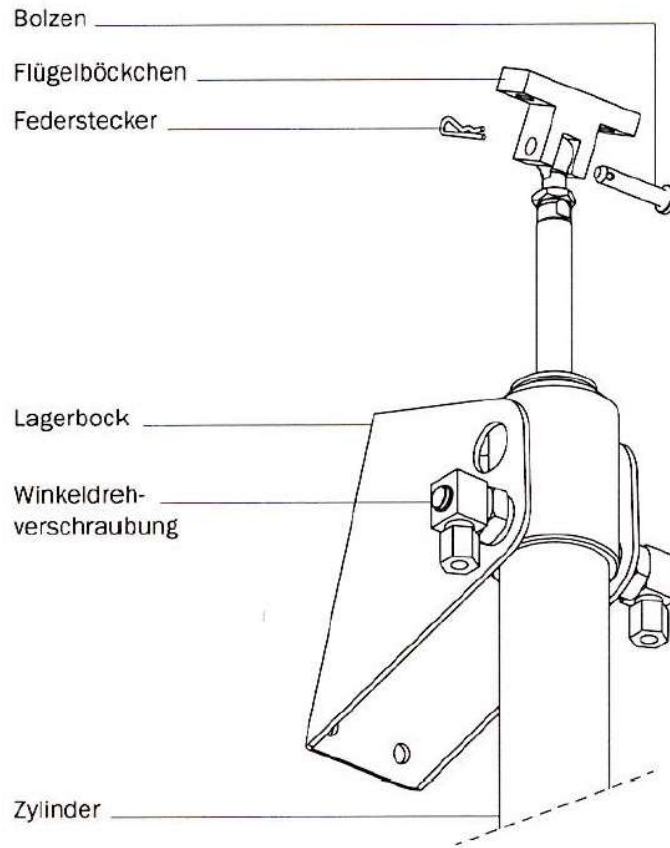
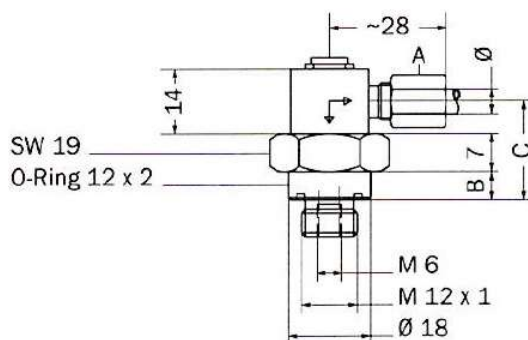


# Zubehör - PVZ



## Winkeldrehverschraubung

Geeignet für PVZ-32, PVZ-40, PVZ-50, PVZ-63 und PVZ-80

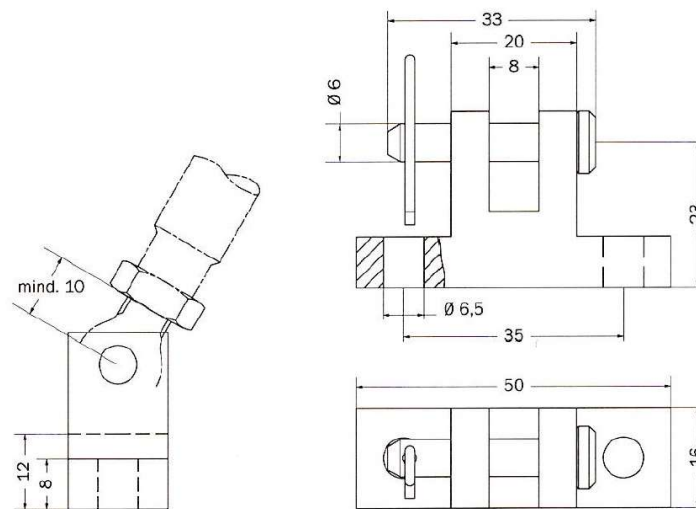


Ø	A	B	C	Bestellbezeichnung
4	10			WDV 1/4-B
6	12	8, 16, 21,	B+14	WDV 1/6-B (-Düse __)
8	14	24, 26, 30, 31		

Material	Stahl verzinkt, Perbunan
mögliche Düsen	0,2/0,3/0,4/0,5/0,6/0,7/0,8/1,0

**Flügelbock FB6**

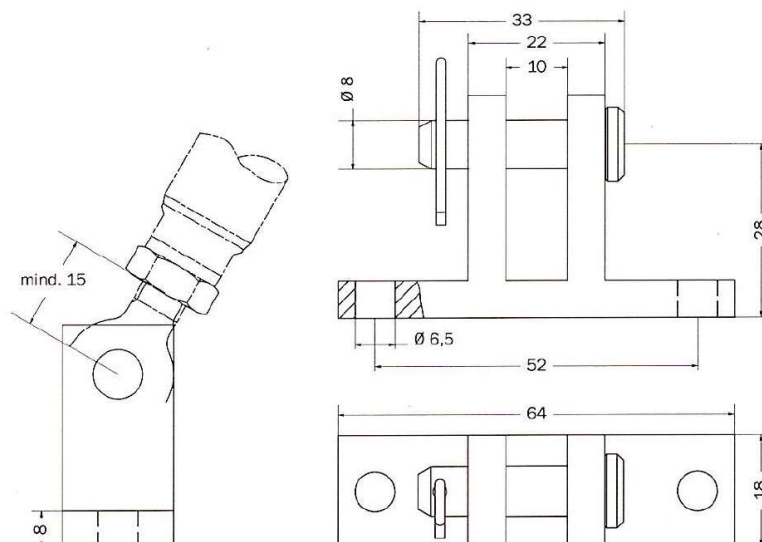
Geeignet für PVZ-32, PVZ-40 und PVZ-50



Material: Aluminium, Stahl verzinkt

**Flügelbock FB8**

Geeignet für PVZ-63 und PVZ-80

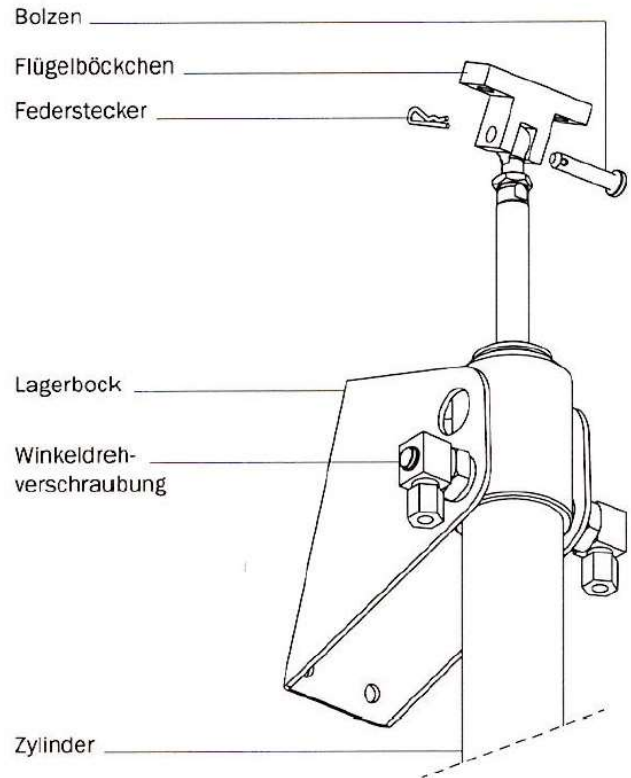
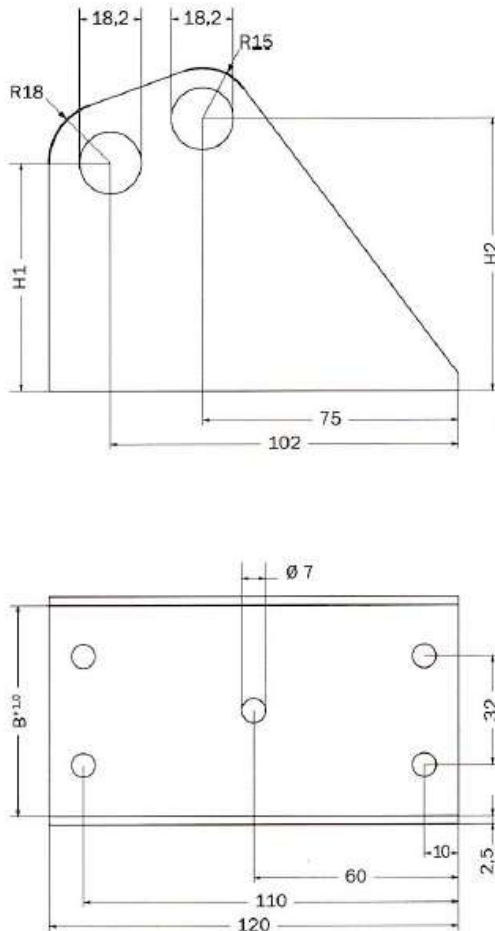


Material: Aluminium, Stahl verzinkt

## Konsole

Geeignet für PVZ-32, PVZ-40 und PVZ-50

Beispiel Konsole ZK 50



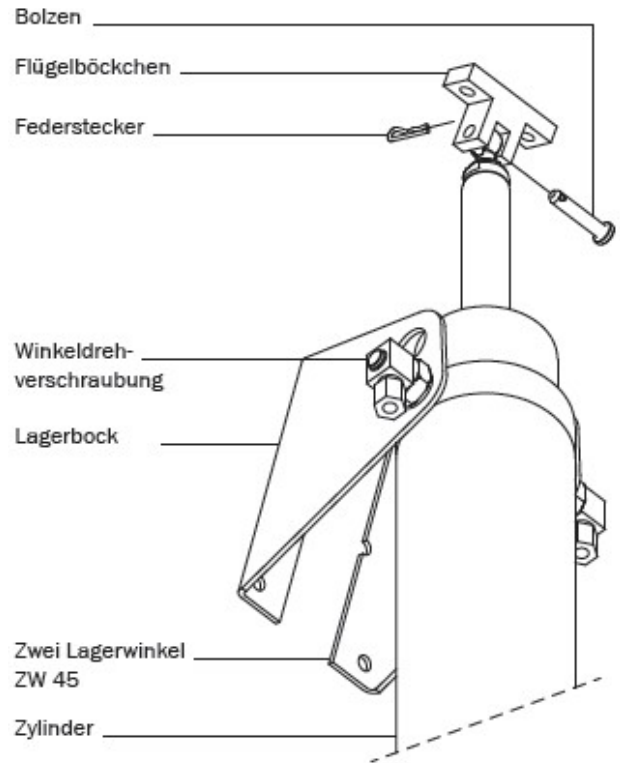
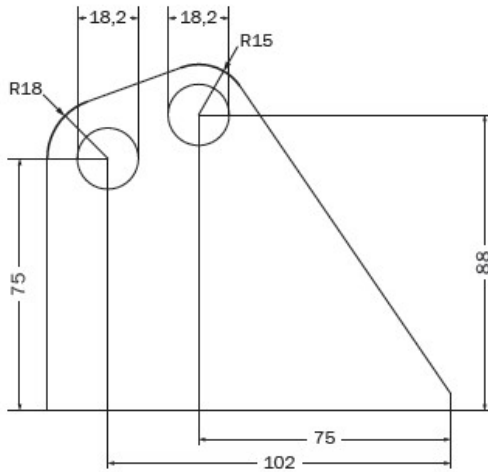
Material: Aluminium

Bestellbezeichnung		Lagerbock		
		ZK45	ZK50	ZK60
Zylinder PZ bzw. PVZ		32	40	50
Maße	B	46	51	62
	H1	75	73	67
	H2	88	86	80

**Lagerwinkel**

Geeignet für PVZ-63 und PVZ-80

Lagerwinkel ZW 45



Material: Aluminium

## Reedkontakte

Geeignet für PVZ-32, PVZ-40, PVZ-50, PVZ-63 und PVZ-80

### Beispielmontage PVZ-40

