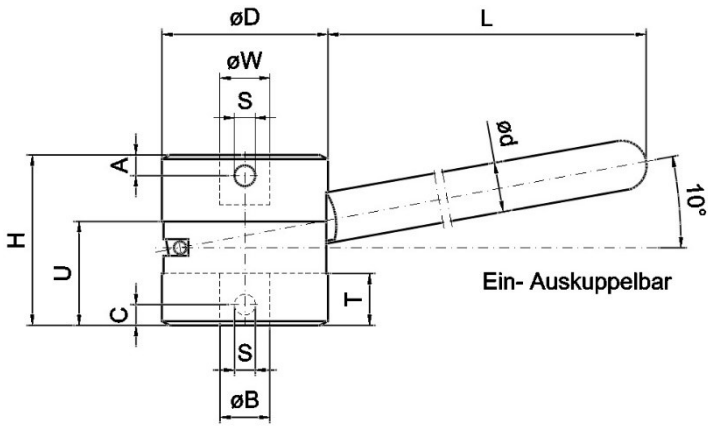


Hebelkupplung HK

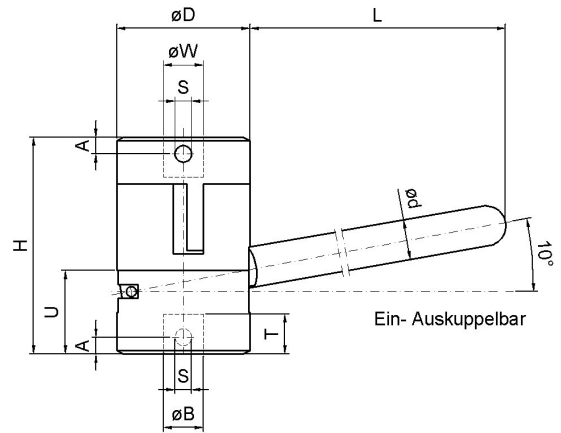
Mat.: 1.4104



B.-Nr.	D	W	H	L	ød	S	A	C	U	B	T
32400	40	12	41	140	14	5	5	5	25	0-20	12
32420	60	20	78	190	18	8	22	8	38	0-40	20
32430	60	25	78	190	18	10	22	8	38	0-40	20

Hebelfederkupplung HFK

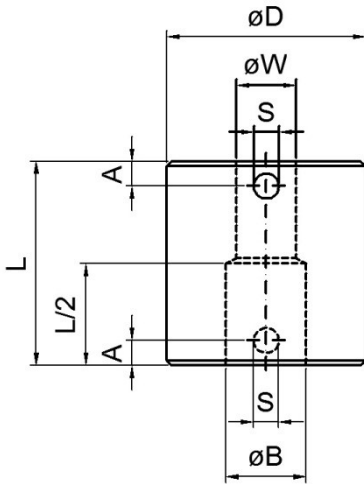
Mat.: 1.4104



B.-Nr.	D	W	H	L	ød	S	A	U	B	T
32500	40	12	65	140	14	5	5	25	0-20	12
32520	60	20	112	190	18	8	8	38	0-40	20
32530	60	25	112	190	18	10	8	38	0-40	20

Wellenkupplung WK

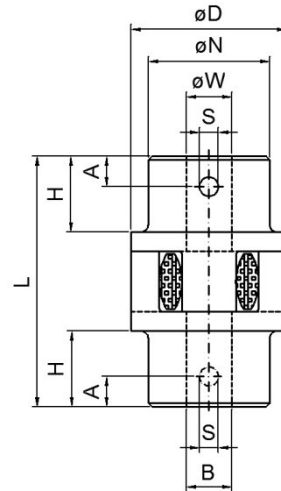
Mat.: 1.4104 / 1.4305



B.-Nr.	W	D	L	S	A	B
32350	12	25	41	5	5	0-16
32370	20	40	64	8	8	0-30
32380	25	60	64	10	8	0-40

Elastische Kupplung EWK

Mat.: Alu / Polyurethan



B.-Nr.	Nm	W	D	N	L	H	S	A	B
32300	5-40	12	41	32	66	20	5	10	0-20
32315	40-100	20	56	40	78	24	8	10	0-25
32325	100-300	25	67	48	90	28	10	15	0-30