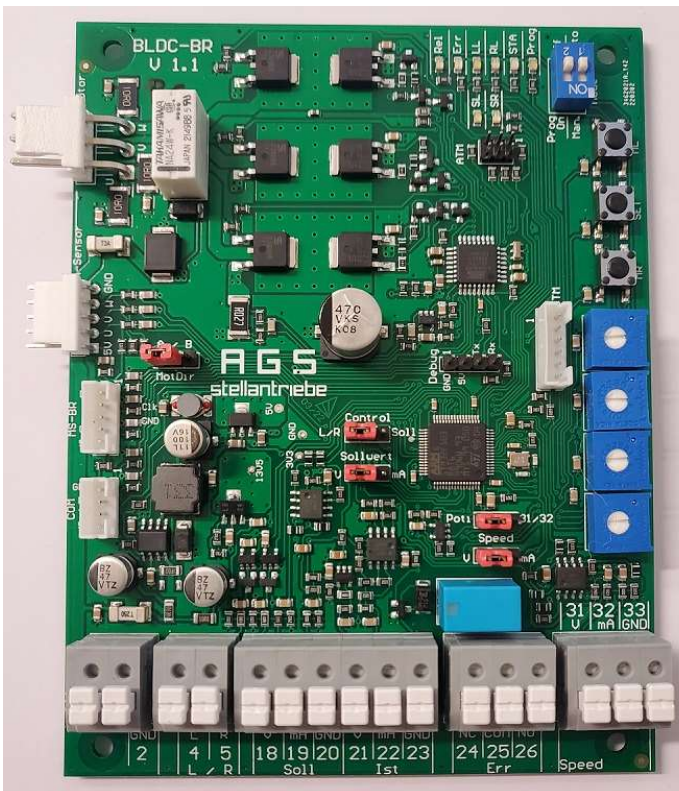
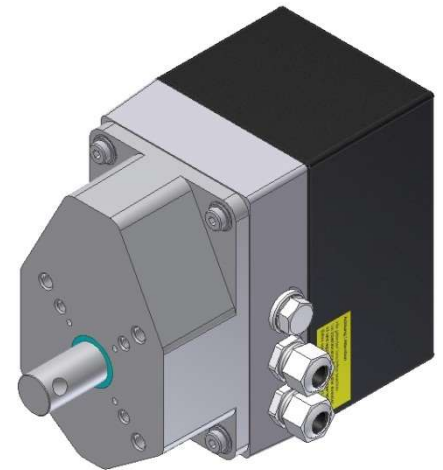


# Schwenk-Drehantrieb AN300-BR1

## Technische Daten

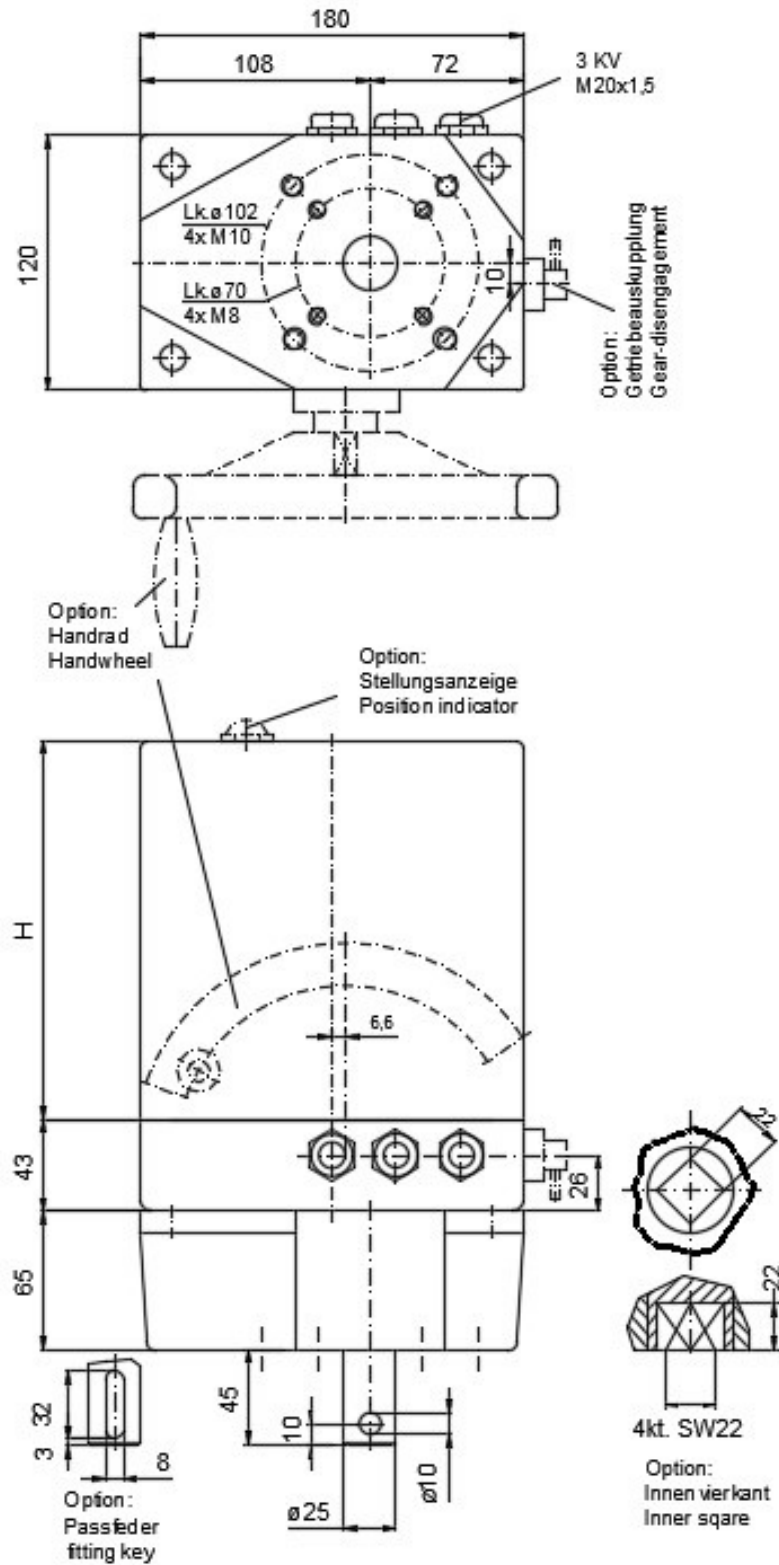
|                 |   |  |
|-----------------|---|--|
| Drehmomente     | max. 300Nm  |  |
| Stellzeiten     | 7s -220s / 90°<br>Stellzeiten einstellbar                     |  |
| Stellwege       | 10° - 320° stufenlos einstellbar<br>Option bis 72 Umdrehungen |  |
| Spannung        | 24VDC   |  |
| Zul. Umg.-Temp. | -15°C bis +60°C    Option -30°C bis +60°C                     |  |
| Schutzarten     | IP 65                    Option IP 66                         |  |



## Allgemeine Angaben

|   |
|---|
| Regelbarer verschleißfreier BLDC-Motor                        |
| Drehmomente einstellbar mit Störmeldung                       |
| Stellzeiten einstellbar                                       |
| Hohes Selbsthaltemoment auch stromlos                         |
| Elektronische Stellzeitüberwachung                            |
| Elektronische Stromüberwachung                                |
| Einfache Stellwegprogrammierung                               |
| Lebensdauerschmierung   |
| Lageunabhängig montierbar                                     |
| Universale, solide Industrieausführung                        |
| Ansteuerung serienmäßig:                                      |
| 3P.-Schritt-Steuerung   |
| Stetige Regelung 0/2V-10V oder 0/4-20mA                       |
| Rückmeldung 0/2V-10V oder 0/4-20mA                            |
| Geschwindigkeitsregelung 0V-10V oder 4-20mA                   |
| Andere Wellenausführungen und Befestigungsbohrungen lieferbar |
| Getriebeauskupplung, Handrad, usw                             |
| Zahlreiche Aufbauteile und Zubehör                            |

# Abmessung AN300-BR1



## Schaltplan

