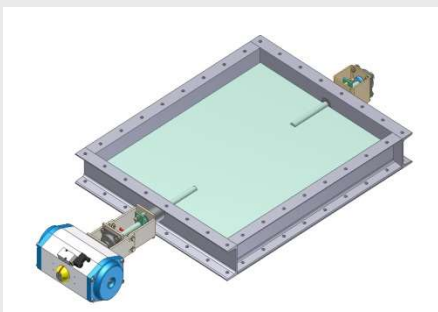
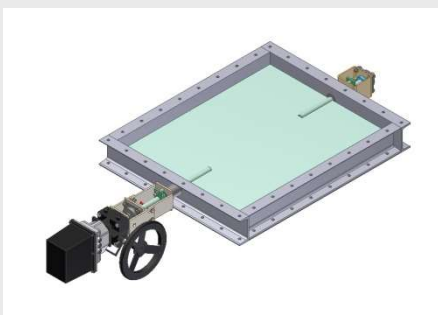
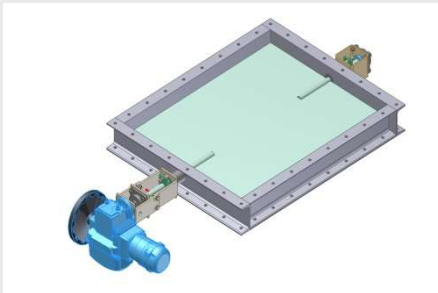
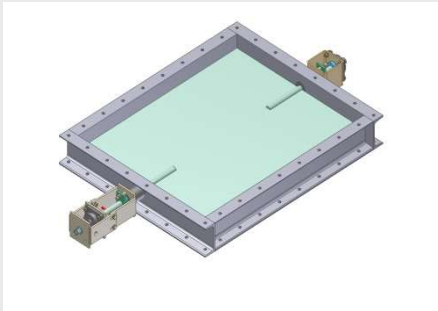


Rechteckklappe RKB



Nennweiten:

Länge / Breite: 100 – 1500mm

Anschluss:

Zum Einklemmen zwischen Flansche
DIN 24193 – R3

Temperaturbereiche:

max. 1100°C

Die Temperaturbeständigkeit ist
abhängig vom Betriebsdruck

Klappenausführung:

durchschlagend

Leckage ~1,5% (KVS-Wert)

Anschlagleisten

Leckage ~1,0% (KVS-Wert)

Lamellenausführung

Leckage ist abhängig von Temperatur, Druck und Nennweite.

Materialien:

Gehäuse, Klappenblatt, Welle

1.0038 / 1.0570

1.4301 / 1.4541 / 1.4571

1.4878 / 1.4828 / 1.4841

Andere Materialien auf Anfrage

Wellenabdichtung:

nachstellbare Stopfbuchse oder O-Ringe

Betätigungsarten:

elektrisch, pneumatisch, manuell