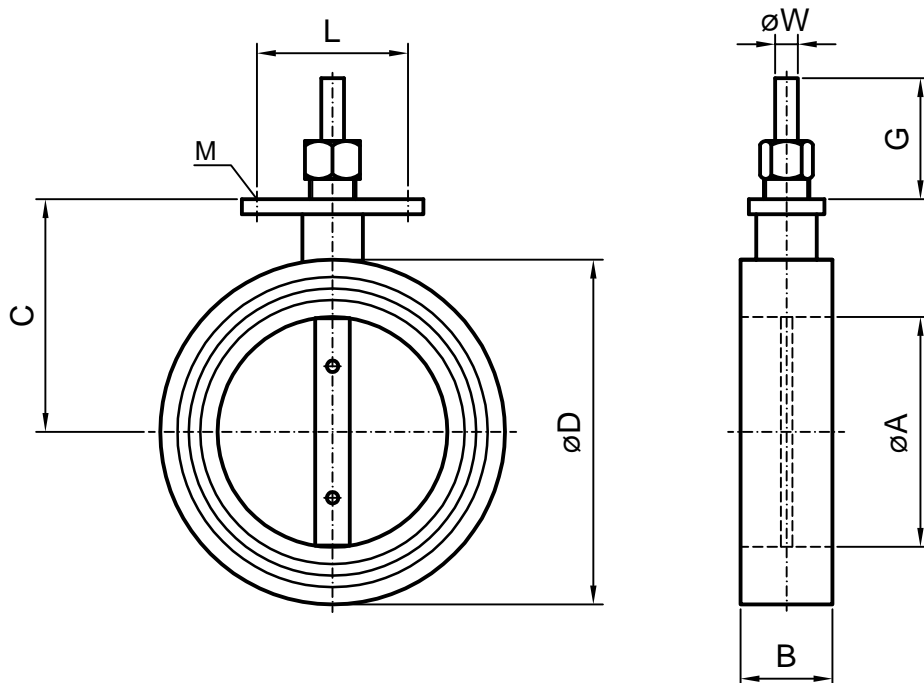


Typ	Gehäuse	Klappenteller	Welle	Spindeldichtung	Sonstiges	Zul. Temp. 1)
51	GG25	Ms / St37	Ms	Stopfbuchse		150°C
52	GG25	St 37-2	1.4305	Stopfbuchse		280°C
54	GGG40	1.4301	1.4305	Stopfbuchse		450°C
55	GGG40	1.4301	1.4305	Stopfbuchse	Gehäuse chem. vernickelt	550°C

1) Die Temperaturbeständigkeit ist abhängig vom Betriebsdruck.



Empfohlene Einbaulage: Welle horizontal
Zum Einklemmen zwischen Flansche PN6/10/16

600	588	675	60	450	140	87	2x M10	20	68
500	489	578	50	382	140	87	2x M10	20	43
450	438	528	50	357	140	87	2x M10	20	36
400	387	473	50	330	140	87	2x M10	20	31
350	337	420	45	305	140	87	2x M10	20	25
300	298	370	45	275	140	87	2x M10	20	21
250	248	315	39	242	140	87	2x M10	16	12
200	198	257	39	213	140	87	2x M10	16	10
150	152	201	34	172	90	58	2x M10	12	5,5
125	126	179	34	161	90	58	2x M10	12	4,8
100	101	147	34	145	90	58	2x M10	12	3,6
80	81	126	34	135	90	58	2x M10	12	2,9
65	71	108	29	117	90	58	2x M10	10	2,2
50	51	89	29	107	90	58	2x M10	10	1,75
40	40	79	29	102	90	58	2x M10	10	1,4
32	34	67	29	96	90	58	2x M10	10	1,3
25	28	60	29	92	90	58	2x M10	10	1,2
20	22	53	26	88	90	58	2x M10	10	1,0
15	28	43	28	84	90	58	2x M10	10	1,0
DN	A	D	B	C	G	L	M	øW	kg

AGS-Stellantriebe GmbH
Görlitzer Str. 2
D - 33758 Schloß Holte

Datum:
22.06.2009

Ringdrosselklappe RDO-5..
mit freiem Wellenende

38000.01