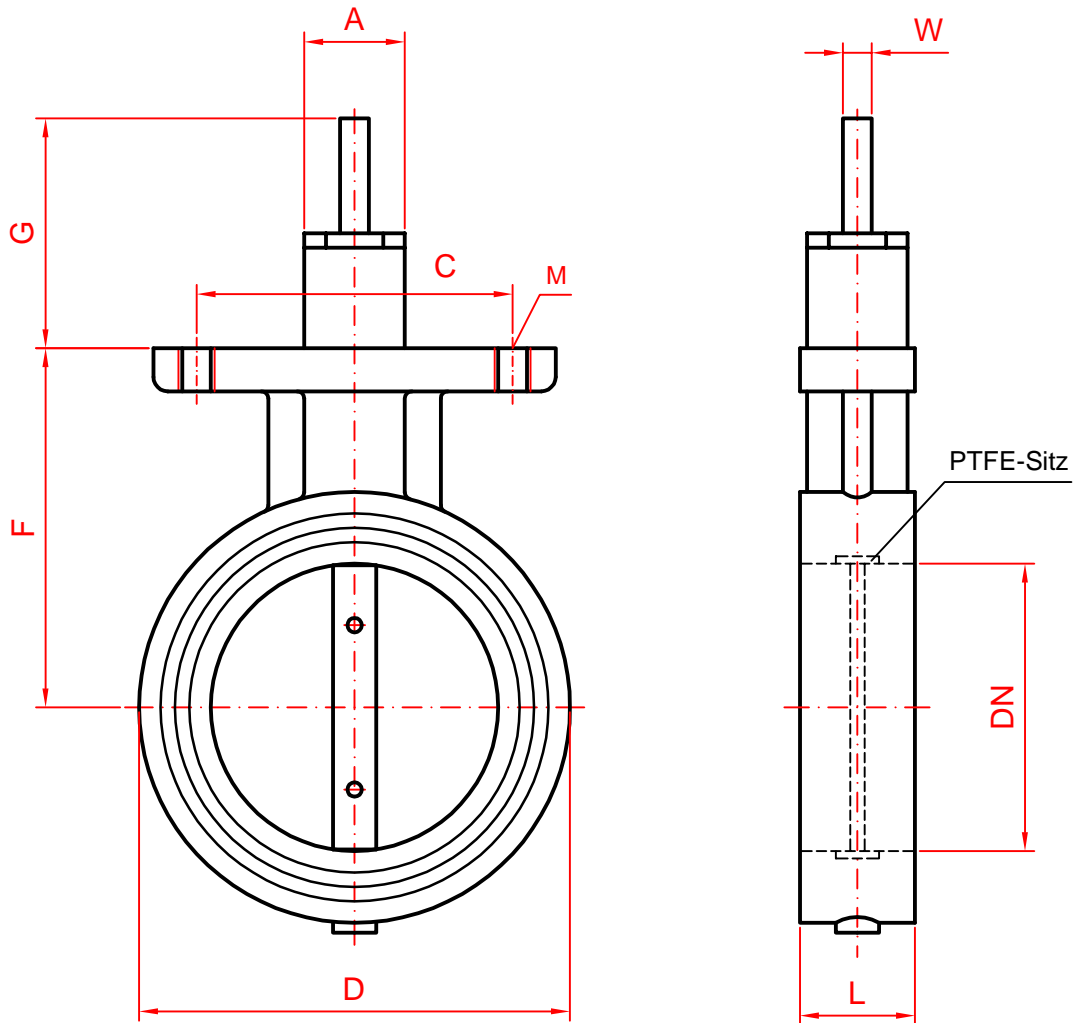


Nenndruck : PN6-16
 Klappenausf. : anschlagend
 max. Temperatur : 120°C
 Leckverlust : ca. 0,05% vom kvs-Wert

Gehäuse : GG25 (PTFE)
 Klappenteller : RG5
 Spindel : 1.4057
 Spindeldichtung : EPDM (O-Ring)



250	3750	315	60	225	100	80	2x M12	42	16	17,40
200	2400	260	50	195	100	80	2x M12	42	16	11,70
150	1400	205	45	160	68	55	2x M8	36	12	6,50
125	785	180	45	140	68	55	2x M8	36	12	5,65
100	480	150	40	125	68	55	2x M8	36	12	3,90
80	290	130	40	115	68	55	2x M8	36	12	3,30
65	185	115	35	105	68	55	2x M8	36	12	2,65
50	115	95	35	100	68	55	2x M8	36	12	2,00
40	62	85	30	90	68	55	2x M8	36	12	1,65
32	28	75	30	85	68	55	2x M8	36	12	1,45
25	19	62	30	75	68	55	2x M8	36	12	1,15
DN	kvs m3/h	D	L	F	G	C	M	A	øW	kg

AGS-Stellantriebe GmbH
 Görlitzer Str. 2
 D - 33758 Schloß Holte

Datum:
 30.03.2012

Ringdrosselklappe RDE-08
 mit PTFE-Sitzring

35200.01