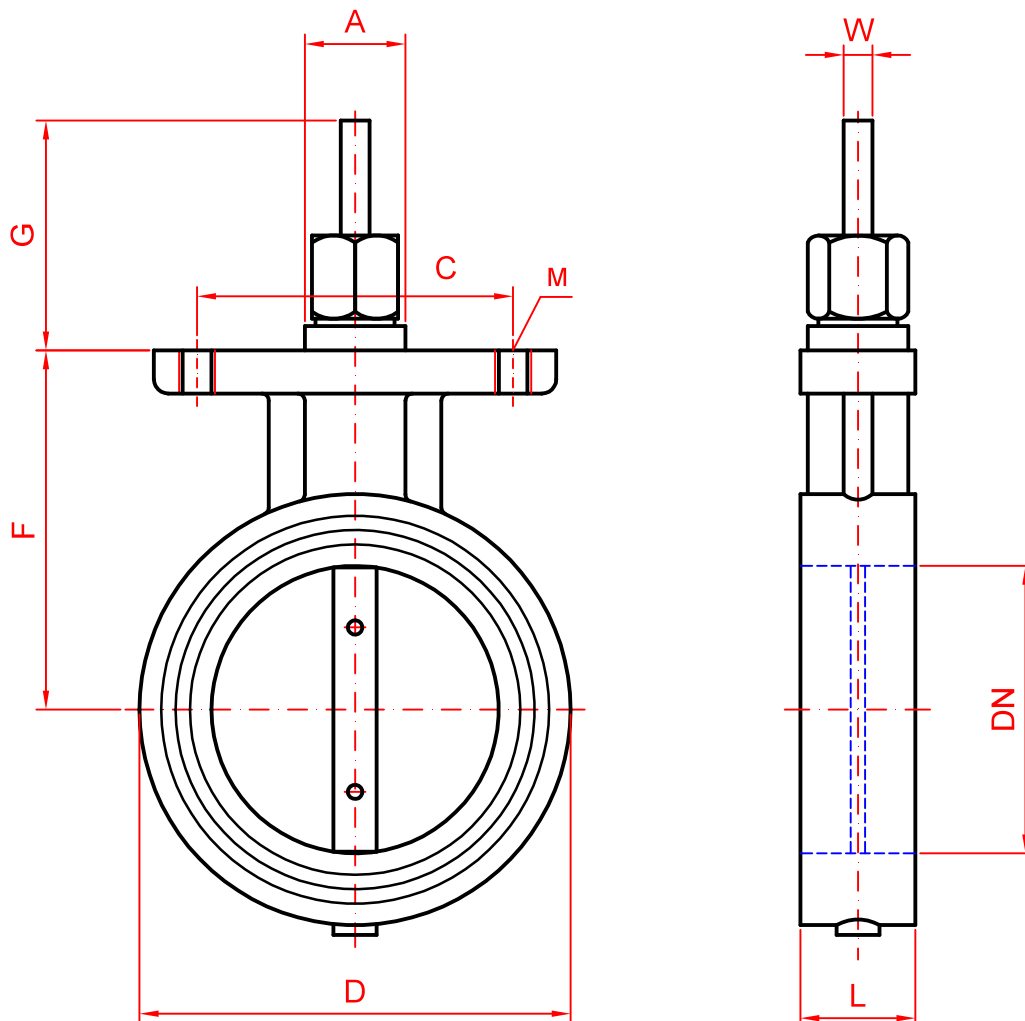


Nenndruck : PN16
 Klappenausf. : durchschlagend
 max. Temperatur : 280°C (450°C)
 Leckverlust : ca. 1,5% vom kvs-Wert

Gehäuse : GG25
 Klappenteller : GGG25
 Spindel : 1.4057
 Spindeldichtung : Stopfbuchse



250	3750	305	40	224	140	80	2x M12	42	16	17,40
200	2400	262	40	193	140	80	2x M12	42	16	11,70
150	1400	207	35	158	80	55	2x M8	36	12	6,50
125	785	180	35	141	80	55	2x M8	36	12	5,65
100	480	151	35	124	80	55	2x M8	36	12	3,90
80	290	132	35	114	80	55	2x M8	36	12	3,30
65	185	116	27	106	80	55	2x M8	36	12	2,65
50	115	96	27	99	80	55	2x M8	36	12	2,00
40	62	86	27	90	80	55	2x M8	36	12	1,65
32	28	76	27	84	80	55	2x M8	36	12	1,45
DN	kvs m3/h	D	L	F	G	C	M	A	øW	kg

AGS-Stellantriebe GmbH
 Görlitzer Str. 2
 D - 33758 Schloß Holte

Datum: 22.01.20

Ringdrosselklappe RDE-01

35000.1