

PAG-Signalbox ELR.ER / Limit switch box ELR.ER

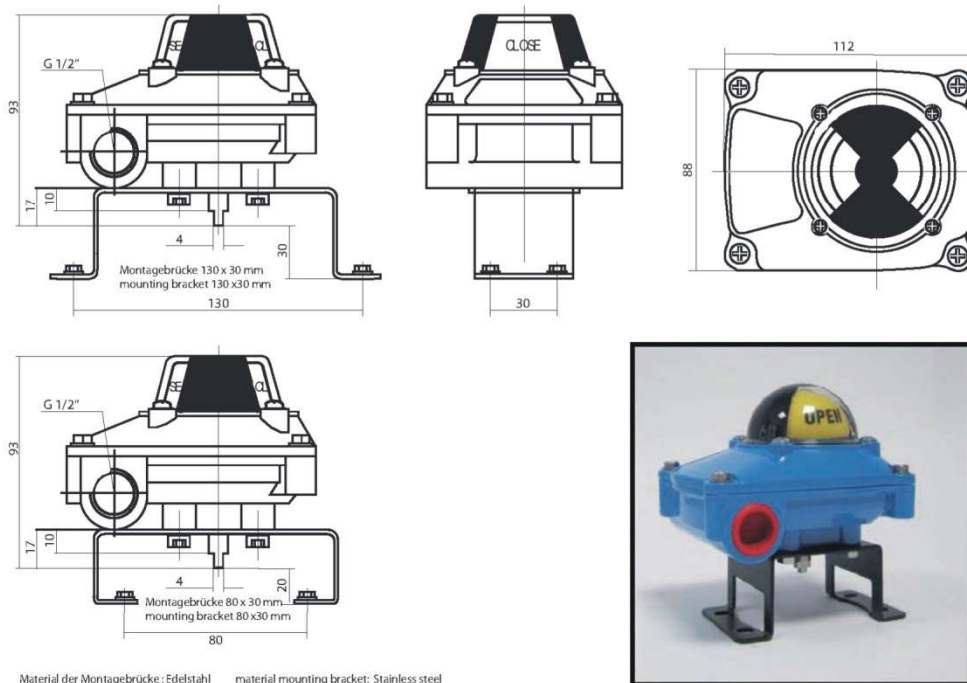
Technische Daten

Gehäuse:	Aluminium-Druckguß epoxydharz-pulverbeschichtet
Welle:	Edelstahl
Anzeige:	Optische Stellungsanzeige aus Polycarbonat zur Anzeige der Auf-/Zu-Position serienmäßig
Schrauben:	Edelstahl
Schutzart:	IP67, NEMA 4, 4X
Temperaturbereich:	-20°C bis +85°C
Kabelverschraubung:	M20 x 1,5, bis zu zwei Kabelverschraubungen möglich
Schaltbereich:	0° bis 90°, bis zu 180° möglich
Befestigung:	VDI/VDE 3845, Flansch 30 x 80 und 30 x 130,
Elektrische Merkmale:	Anschluss über 8-polige Klemmleiste. Anschluss von mono- oder bistabilem Magnetventil serienmäßig möglich. Mit verschiedenen Sensoren lieferbar.

Technical data

Body:	Die cast aluminium powder coated
Cam shaft:	Stainless steel
Indicator:	Optical indicator for open-/closed-position, polycarbonate
Screws:	Stainless steel
Protection mode:	IP67, NEMA 4, 4X
Temperature range:	-20°C to +85°C
Cable glands:	M20 x 1,5, max. two cable glands possible
Work range:	0° to 90°, 180° possible
Assembling:	VDI/VDE 3845, flange 30 x 80 and 30 x 130,
Electrical data:	Connection with 8-pole terminal block. Mono- and bistable solenoid valve wiring possible. Several sensor types available.

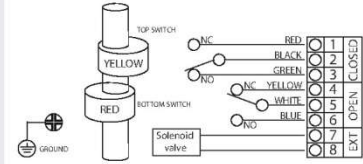
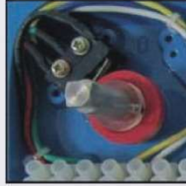
Endlagenrückmeldung ELR.ER - Abmaße limit switchbox ELR.ER - dimensions



ELR.ER.M2

Sensor:
2 x Mikroschalter
2 x *Microswitch*

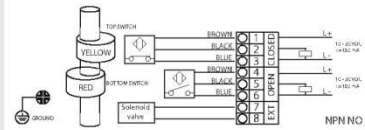
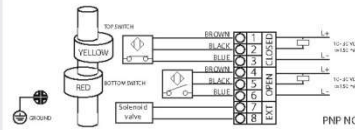
SPDT Honeywell
5A 125-250 VAC u. 24VDC



ELR.ER.I2

Sensor:
2 x induktiver Sensor
2 x *inductive sensor*

ALPS 3 wire
10 - 30 VDC <= 150 mA



ELR.ER.N2

Sensor:
2 x induktiver Sensor NAMUR
2 x *inductive sensor NAMUR*

P+F NCB2-V3-NO 2 wire
8VDC <= 1mA

