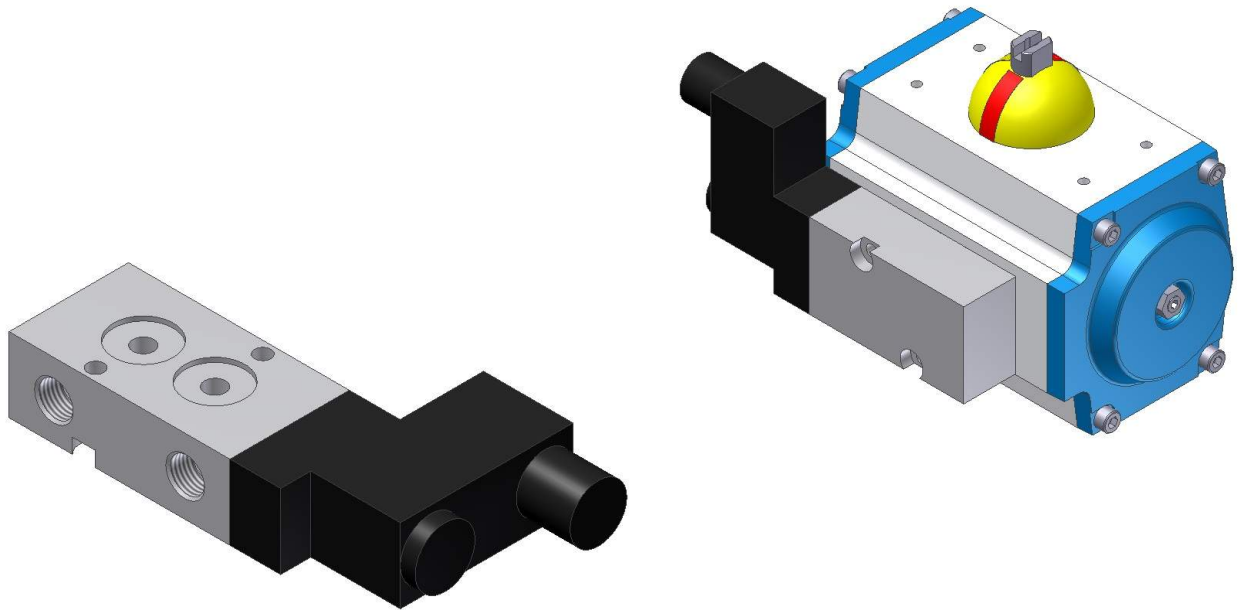
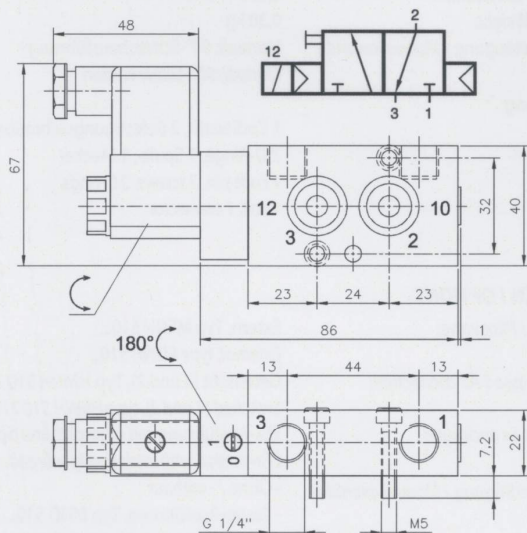


PAG – 3/2 Wege Magnetventil



3/2-Wege-Magnetventil, normal geschlossen, mit Luftfeder, Betrieb bei permanentem Signal. Schnittstelle nach NAMUR.
 3/2-way solenoid valve, normally closed, with air spring, actuated by permanent signal, interface acc. to NAMUR.



TECHNISCHE DATEN / TECHNICAL DETAILS

| | |
|----------------------------------------|---------------------------------------------------------------|
| Betriebsspannungen / Supply voltage: | 230V 50Hz, 110V 50Hz, 24V 50Hz, 24V = |
| Leistungsaufnahme / Power consumption: | 3W = / 5 VA ~ |
| Betriebsart / Operating time: | 100% ED |
| Betriebsdruck / Operating pressure: | 1,5 - 10 bar |
| Luftmenge / Air volume: | 1250 l/min |
| Anschluß / Connection: | G 1/4" |
| Gewicht / Weight: | 0,30 kg |
| Handnotbetätigung / Manual override: | Manuell, 90°-Schraubausführung Manual, 90° - Screw version |

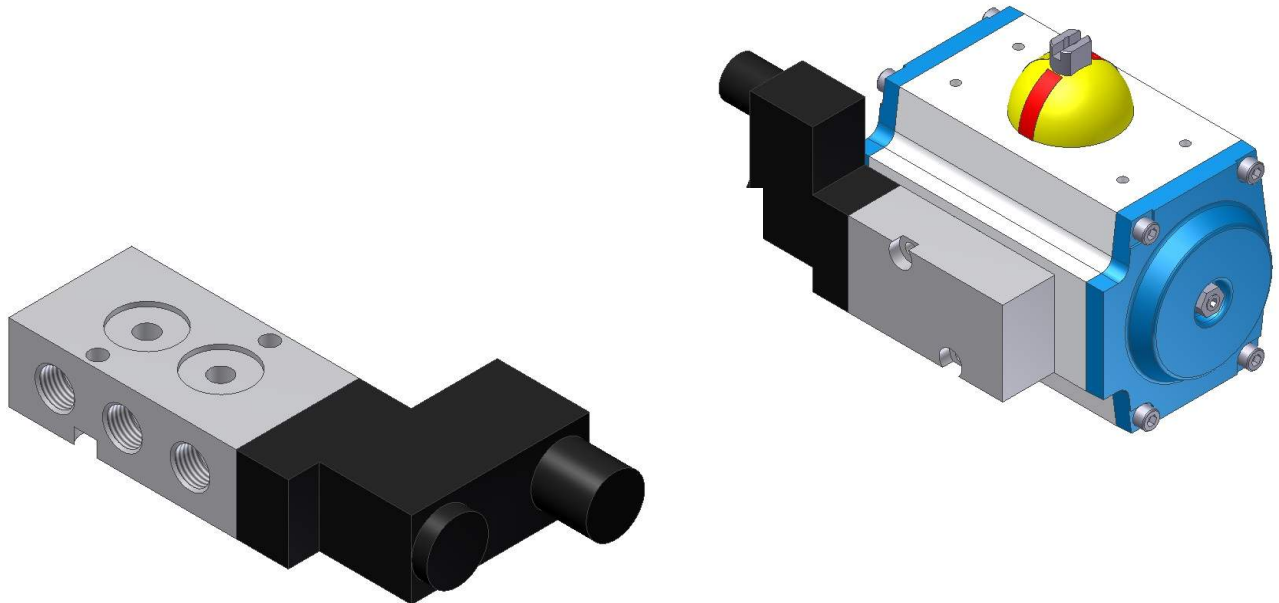
Lieferumfang:

1 Codierstift, 2 Befestigungsschrauben,
 2 O-Ringe, 1 Spule, 1 Stecker
 1 code pin, 2 screws, 2 O-rings,
 1 coil, 1 connector

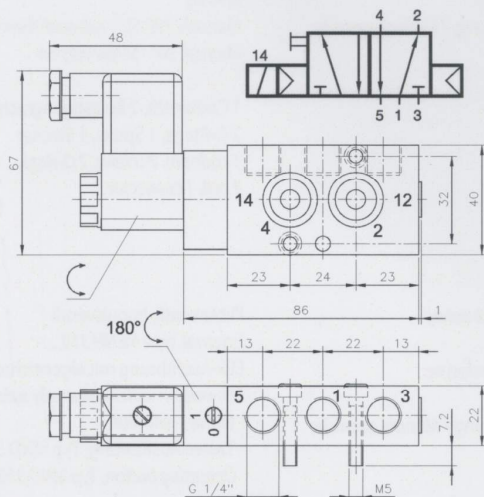
OPTIONEN

| | |
|--------------------------------------|---------------------------------------------------------------------------------------------------------|
| Pilotventil / Pilote valve: | Pilotventil, Impulsventil External, type MENH 310... |
| Ex-Schutz / Ex enclosure: | EEx-Ausführung mit eigensicherer Spule EEx-version with intrinsically safe coil - Ohne / -without |
| Handnotbetätigung / Manual override: | - Taster-Ausführung, Typ MND 310... Operating button, Typ MND 310... |

PAG – 5/2 Wege Magnetventil



5/2-Wege-Magnetventil, normal geschlossen, mit Luftfeder, Betrieb bei permanentem Signal. Schnittstelle nach NAMUR.
5/2-way solenoid valve, normally closed, with air spring, actuated by permanent signal, interface acc. to NAMUR.



TECHNISCHE DATEN / TECHNICAL DETAILS

| | |
|----------------------------------------|-------------------------------------------------------------|
| Betriebsspannungen / Supply voltage: | 230V 50Hz, 110V 50Hz, 24V 50Hz, 24V = |
| Leistungsaufnahme / Power consumption: | 3W = / 5 VA ~ |
| Betriebsart / Operating time: | 100% ED |
| Betriebsdruck / Operating pressure: | 1,5 - 10 bar |
| Luftmenge / Air volume: | 1250 l/min |
| Anschluß / Connection: | G 1/4" |
| Gewicht / Weight: | 0,30 kg |
| Handnotbetätigung / Manual override: | Manuell, 90°-Schraubausführung Manual, 90°-Screw version |

Lieferumfang:

1 Codierstift, 2 Befestigungsschrauben,
2 O-Ringe, 1 Spule, 1 Stecker
1 code pin, 2 screws, 2 O-rings,
1 coil, 1 connector

OPTIONEN / OPTIONS

| | |
|--------------------------------------|---------------------------------------------------------------------------------------------------|
| Pilotventil / Pilot valve: | Extern, Typ MENH 510... External, type MENH 510... |
| Luftanschlüsse / Air connection: | Getauscht (4 und 2), Typ HMNH 510 711 Switched (4 and 2), type HMNH 510 711 |
| Ex-Schutz / Ex enclosure: | EEx-Ausführung mit eigensicherer Spule EEx-version with intrinsically safe coil |
| Handnotbetätigung / Manual override: | - Ohne / - without - Taster-Ausführung, Typ MND 510... / - Operating button, Typ MND 510... |