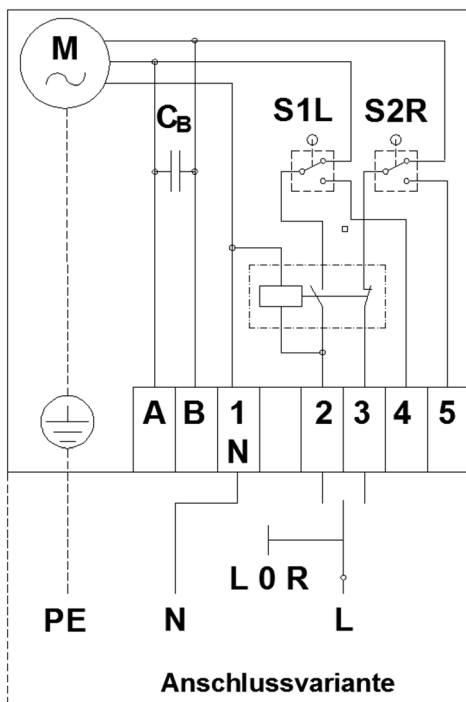
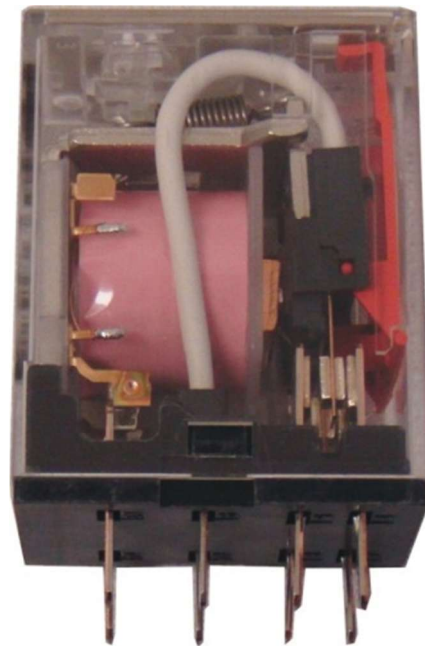


Relais Parallelbetrieb

Die Schwenk- u. Drehantriebe der Baureihe AN sowie die Hubantriebe HAK können mit einem Relais für den Parallelbetrieb ausgestattet werden.

Dieses wird in den Antrieb eingebaut.

Das Relais dient zum Parallelbetrieb mehrerer Stellantriebe über einen Schaltkontakt.



Technische Daten

Spulenspannung: 220 - 240V AC

Spulenleistung: 1,1VA

Spulenwiderstand: 18,78 kΩ

Schaltspannung max.: 250V AC

Schaltstrom max.: 10A

Schaltleistung max.: 2500 VA

Kontaktanordnung: 2-poliger Wechsler

Isolation zwischen Spule und Kontakt: 2kV

Betriebstemperatur: max. +70°C

Optionen: Spulenspannung 24V AC und 115 V AC