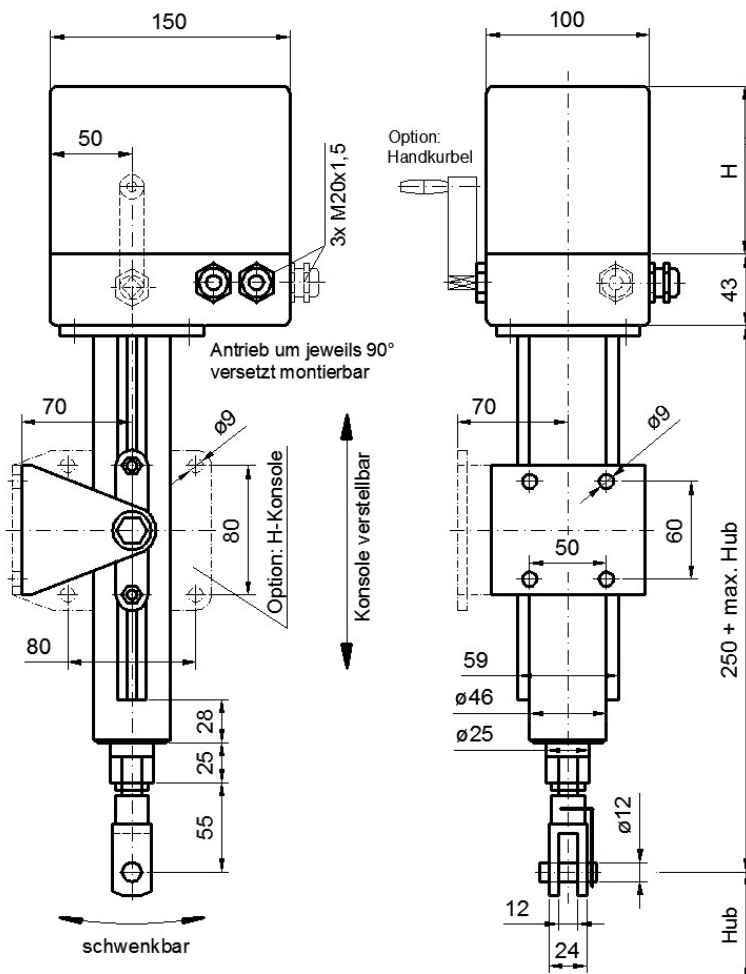


Linearantrieb HAK

Technische Daten

| | |
|-----------------|--|
| Stellkräfte | max. 2500N |
| Stellwege | 50 / 100 / 150 / 300 / 500 / 750 / 1000mm Hub |
| Stellzeiten | 0,1 - 20mm/s (lastunabhängig bei AC) |
| Spannungen | 230VAC, 50 / 60 Hz Option 24/115VAC, 400VAC, 12/24VDC |
| Zul. Umg.-Temp. | -15°C bis +60°C |
| Schutzarten | IP 65 |



Allgemeine Angaben

Universale, solide Industrieausführung
 Befestigungskonsolle höhenverstellbar
 Pendelbewegung vertikal oder horizontal
 Gabelkopf verstellbar

Lagenunabhängig montierbar
 Kurzschlussfester Synchronmotor
 Lebensdauerschmierung
 Feineinstellbare Justierschaltknocken
 Zentrale Kraftübertragung
 Schubstange $\varnothing 25$ / Tr 18x4
 Haubenhöhe H98-178 je nach Optionen

Zahlreiche Optionen wie:
 zus. Schalter, Potentiometer
 Stellungsmelder, Stellungsregler
 Lastabschaltung mit Störmeldung
 Handnotverstellung usw.