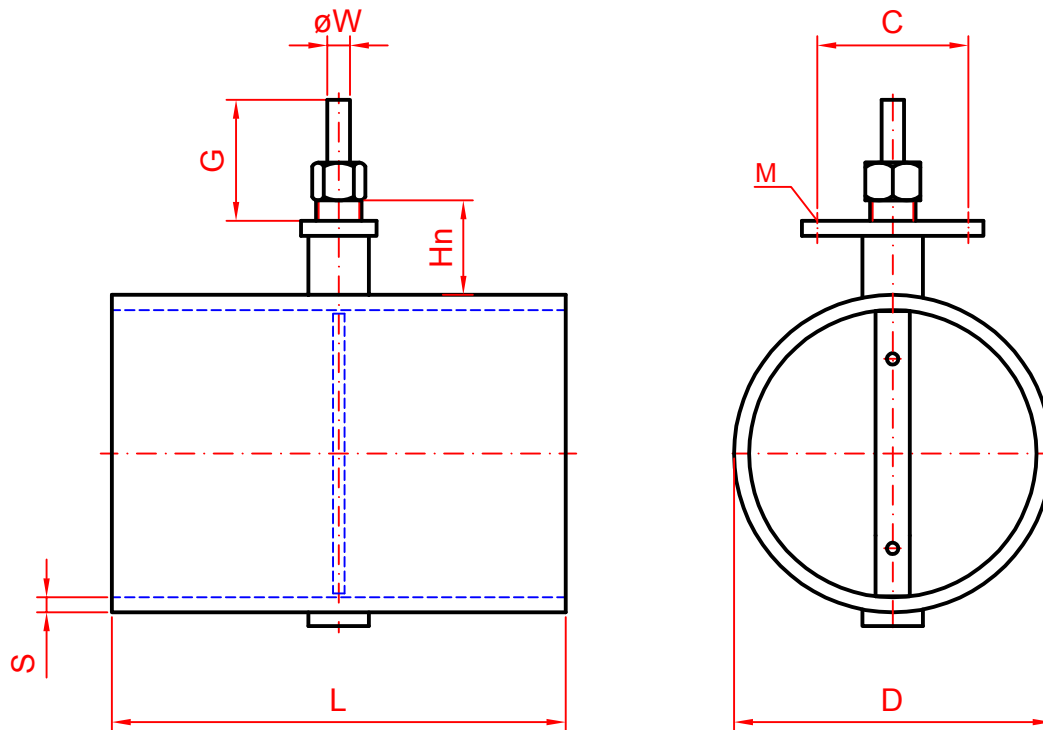


EDO	Gehäuse	Klappenteller	Welle	Spindeldichtung	Zul. Temp. 1)
51	St 37	Ms 58	Ms 58	Stopfbuchse	150°C
52	St 37	St 37	1.4305	Stopfbuchse	250°C
54	St 37	1.4301	1.4305	Stopfbuchse	300°C
55	1.4301	1.4301	1.4305	Stopfbuchse	550°C

1) Die Temperaturbeständigkeit ist abhängig vom Betriebsdruck
Sonderausführungen auf Anfrage



323,9	7,1	400	50	87	ø11	90	20	29
273,0	6,3	340	50	87	ø11	90	16	19
219,1	6,3	320	50	87	ø11	90	16	13
168,3	4,5	250	30	87	ø11	90	12	5,8
139,7	4,0	230	30	58	ø11	90	12	4,0
127	4,0	200	30	58	ø11	90	12	2,9
114,3	3,6	200	18	58	ø11	90	10	2,3
88,9	3,2	180	18	58	ø11	90	10	1,6
76,1	2,9	160	18	58	ø11	90	10	1,2
70,0	2,9	160	18	58	ø11	90	10	1,1
63,5	2,9	150	18	58	ø11	90	10	1,0
60,3	2,9	150	18	58	ø11	90	10	0,95
48,3	2,6	140	18	58	ø11	90	10	0,65
42,4	2,6	140	18	58	ø11	90	10	0,5
38,0	2,6	140	18	58	ø11	90	10	0,45
33,7	3,25	120	18	58	ø11	90	10	0,45
26,9	2,65	120	18	58	ø11	90	10	0,4
21,3	2,65	120	18	58	ø11	90	10	0,4
D	S	L	Hn	C	M	G	øW	kg

AGS-Stellantriebe GmbH
Görlitzer Str. 2
D - 33758 Schloß Holte

Datum:
02.02.2009

Einschweiß-Drosselklappe EDO
mit freiem Wellenende

38700.01