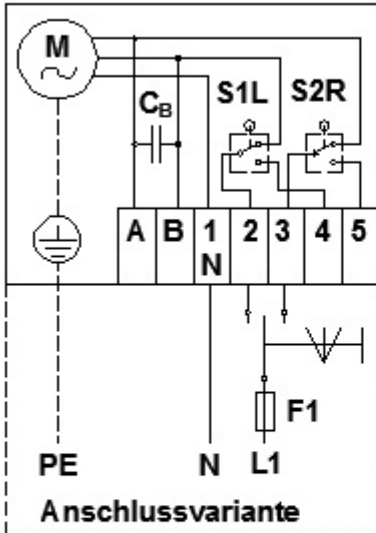
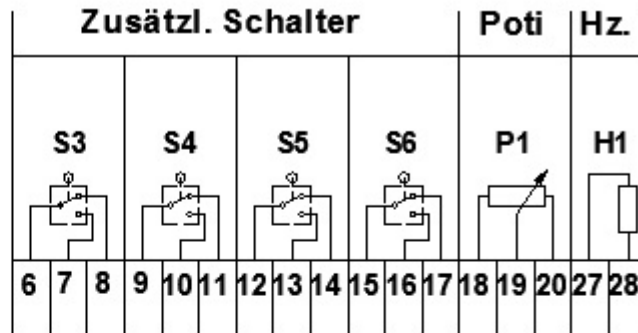


Schaltpläne Antriebe AN – HAK

AC Standard

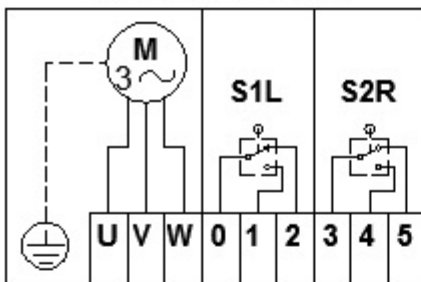


Zusätzl. Schalter

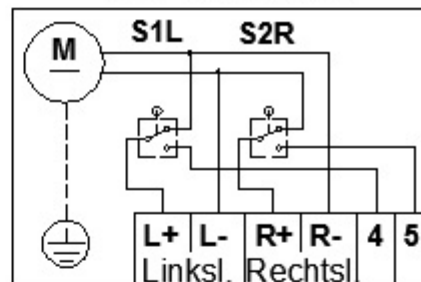


Optionen

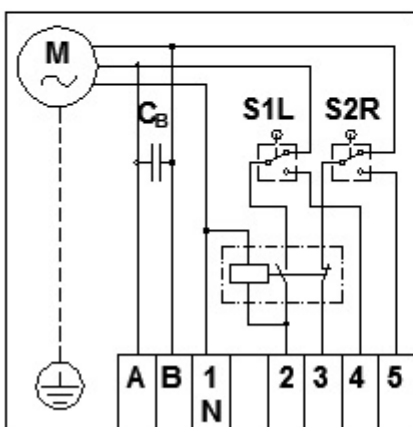
DS Standard



DC Standard



AC + Relais Parallelbetr.



AC + Service-Schalter

