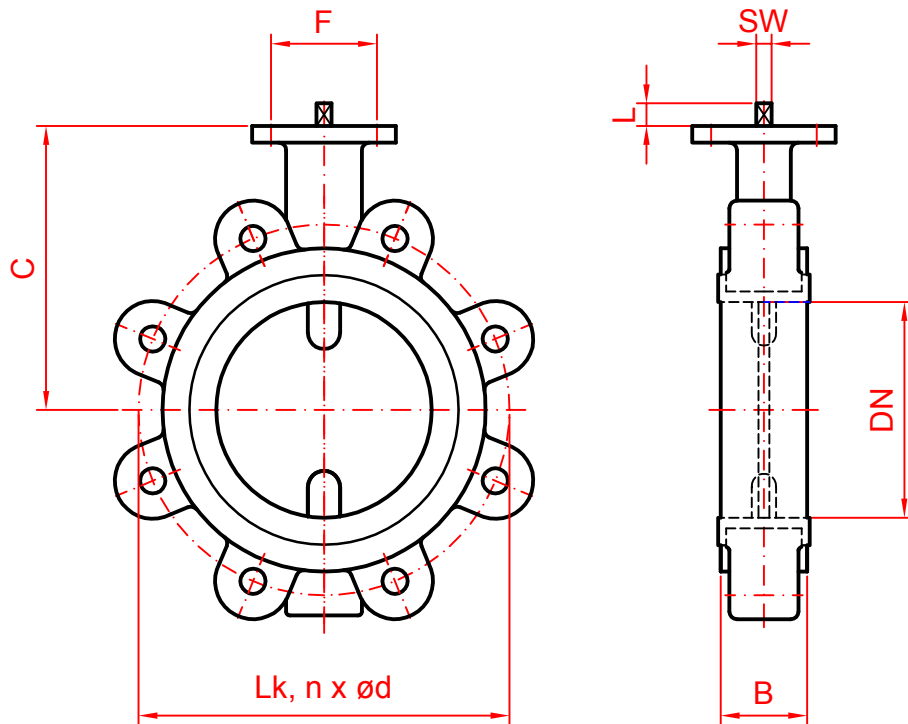


Gehäuse	Scheibe		Dichtung (Kragen)
GG-25	1.4408		EPDM schwarz
GG-25	GGG-50		NBR schwarz
			Viton
			Silikon
			Hypalon



Klappenausführung dichtschießend
 Baulänge n. DIN 3202 / EN 558-1 (K1)
 Empfohlene Einbaulage: Welle horizontal
 Zum Einklemmen zwischen Flansche PN10/16 DIN 2632 - 2633

600	154	519	725, 20 x M27	770, 20 x M33	16	ø60-Pa	92	254	
500	127	435	620, 20 x M24	650, 20 x M30	16	ø45-Pa	92	166	
450	114	410	565, 20 x M24	585, 20 x M27	16	ø45-Pa	92	141	
400	102	362	515, 16 x M24	525, 16 x M27	14	ø36-Pa	92	94	
350	78	318	460, 16 x M20	470, 16 x M24	14	ø36-Pa	92	63	
300	77	282	400, 12 x M20	410, 12 x M24	10	22	32	33	
250	68	245	350, 12 x M20	355, 12 x M24	10	22	32	31	
200	60	213	295, 8 x M20	295, 8 x M20	07	17	22	21,5	
150	56	185	240, 8 x M20	240, 8 x M20	07	17	22	13,5	
125	56	158	210, 8 x M16	210, 8 x M16	07	14	20	12,5	
100	52	155	180, 8 x M16	180, 8 x M16	07	14	20	8,5	
80	46	132	160, 8 x M16	160, 8 x M16	07	14	20	6,5	
65	46	127	145, 4 x M16	145, 4 x M16	07	11	20	6,2	
50	43	108	125, 4 x M16	125, 4 x M16	07	9	20	4,5	
DN	B	C	Lk, n x ød (PN10)	Lk, n x ød (PN16)	F	SW	L	kg (AKP)	

AGS-Stellantriebe GmbH Görlitzer Str. 2 D - 33758 Schloß Holte	Datum: 30.03.2014	Absperrklappe AKP2	37611.01
---	----------------------	---------------------------	-----------------