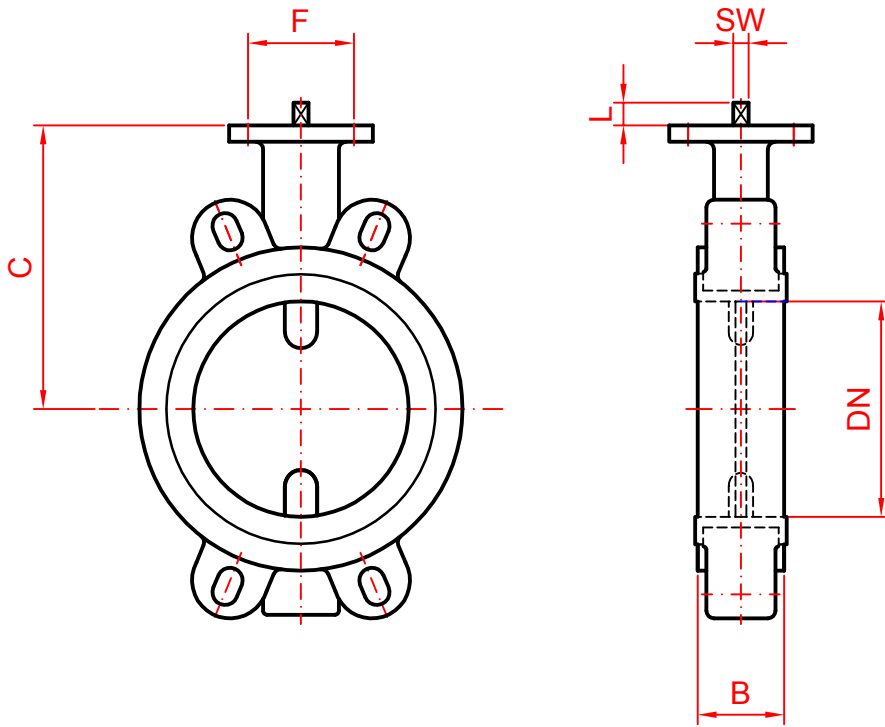


Gehäuse	Scheibe		Dichtung (Kragen)
GG-25	1.4408		EPDM schwarz
GG-25	GGG-50		NBR schwarz
			EPDM weiss
			Viton
			Silikon
			Hypalon



Klappenausführung dichtschießend
 Baulänge n. DIN 3202 / EN 558-1 (K1)
 Empfohlene Einbaulage: Welle horizontal
 Zum Einklemmen zwischen Flansche PN6/10/16, ab DN350 PN10 oder PN16

600	154	519	16	ø60-Pa	92	211
500	127	435	16	ø45-Pa	92	142
450	114	410	16	ø45-Pa	92	121
400	102	362	14	ø36-Pa	92	73
350	78	318	14	ø36-Pa	92	59
300	78	282	10	27	32	34
250	68	245	10	22	32	23
200	60	213	07	17	22	15
150	56	185	07	17	22	10
125	56	158	07	14	20	7,5
100	52	155	07	14	20	5,5
80	46	132	07	14	20	5,0
65	46	127	07	11	20	4,5
50	43	108	07	9	20	3,5
40	40	100	05	9	20	2,5
DN	B	C	F	SW	L	kg (Klappe)

AGS-Stellantriebe GmbH Görlitzer Str. 2 D - 33758 Schloß Holte	Datum: 30.03.2014	Absperrklappe AKP1	37610.01
---	----------------------	---------------------------	-----------------