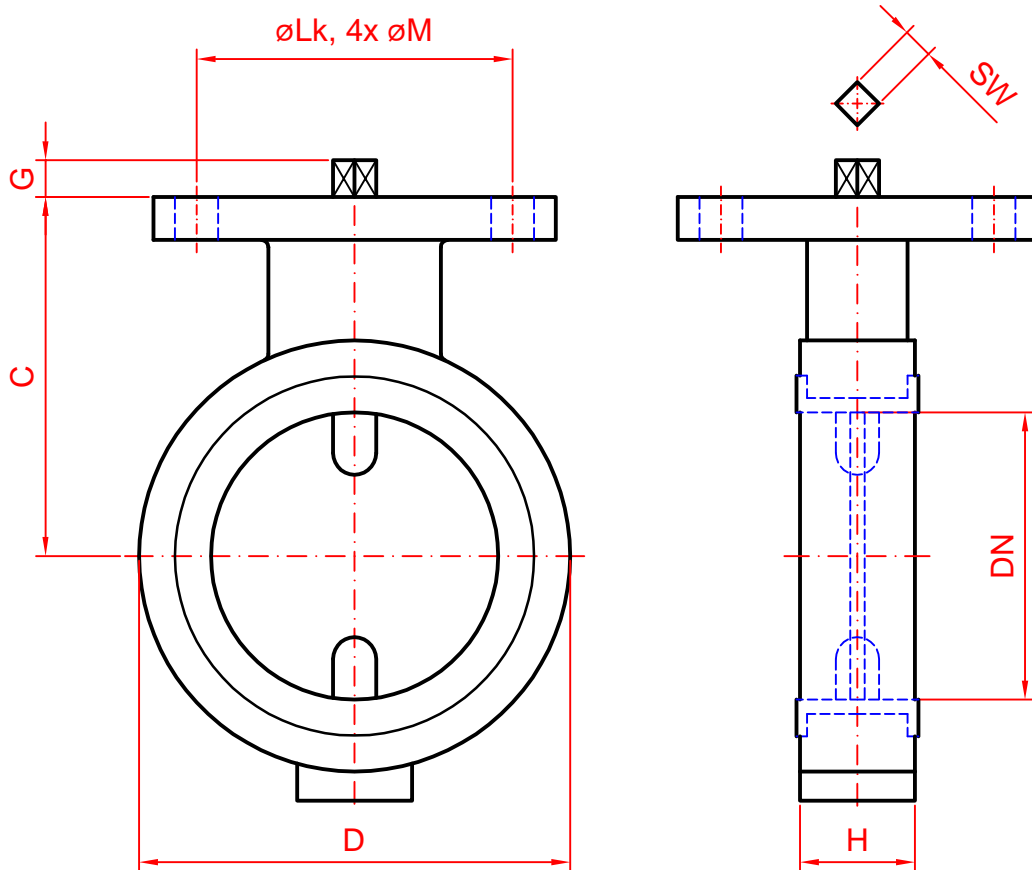


Gehäuse	Scheibe	Welle
Alu	1.0038 (St37)	1.0050 (St50)
Alu	1.4301	1.4301
1.4301	1.4301	1.4301

Andere Werkstoffe auf Anfrage

Dichtung (Kragen)	Zul. Temp.
NBR schwarz / weiss	-20 / +100°C
AU Vulkollan	-10 / + 80°C
EPDM schwarz / weiss	-30 / +120°C
EPDM-HT (kurzz. 150°C)	-10 / +130°C
CSM Hypalon	-20 / +120°C
FMP Viton	-20 / +200°C
MVQ Silikon	-40 / +230°C



Empfohlene Einbaulage: Welle horizontal
Zum Einklemmen zwischen Flansche PN10 n. DIN 2632

600	450	695	75	36	36	ø140	17	47,0
500	390	590	75	36	36	ø140	17	31,5
400	350	485	66	27	27	ø120	13	26,5
350	325	430	66	27	27	ø120	13	21,0
300	285	370	66	22	22	ø102	11	16,5
250	255	325	66	22	22	ø102	11	9,6
200	200	270	51	17	17	ø70	9	6,0
150	175	215	41	17	17	ø70	9	5,8
125	160	190	41	17	17	ø70	9	3,1
100	140	160	35	14	14	ø70	9	2,9
80	135	140	35	14	14	ø70	9	2,7
65	120	125	35	14	14	ø70	9	2,5
50	110	105	35	14	14	ø70	9	2,4
40	100	90	35	14	14	ø70	9	2,3
DN	C	D	H	G	SW	LK	øM	kg

AGS-Stellantriebe GmbH
Görlitzer Str. 2
D - 33758 Schloß Holte

Datum:
30.04.2010

Absperrklappe AKB-RI

37601.03