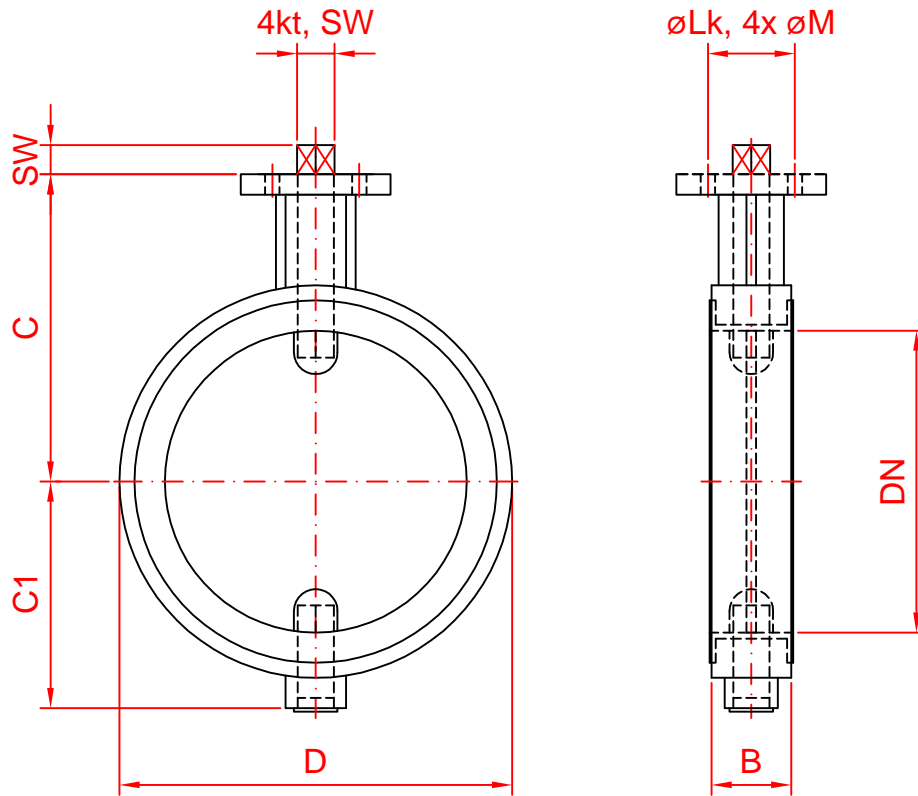


Gehäuse	Scheibe	Welle
Alu	1.0038 (St37)	1.4301
Alu	1.4301	1.4301
1.4301	1.4301	1.4301

Andere Werkstoffe auf Anfrage

Dichtung (Kragen)	Zul. Temp.
NBR schwarz / weiss	-20 / +100°C
AU Vulkollan	-10 / + 80°C
EPDM schwarz / weiss	-30 / +120°C
EPDM-HT (kurzz. 150°C)	-10 / +130°C
CSM Hypalon	-20 / +120°C
FMP Viton	-20 / +200°C
MVQ Silikon	-40 / +230°C



Empfohlene Einbaulage: Welle horizontal
Zum Einklemmen zwischen Flansche PN10 n. DIN 2632

600	695	75	450	380	ø165	21	46	47,0
500	590	75	390	330	ø140	17	36	31,5
400	485	66	350	275	ø125	13	27	26,5
350	430	66	325	253	ø125	13	27	21,0
300	370	66	285	223	ø102	11	22	15,0
250	325	66	255	198	ø102	11	22	9,0
200	270	51	200	170	ø70	9	17	6,6
150	215	41	175	143	ø70	9	17	3,9
125	190	41	155	130	ø70	9	17	3,1
100	160	35	140	115	ø70	9	14	2,0
80	140	35	135	105	ø70	9	14	1,9
65	125	35	130	98	ø70	9	14	1,8
50	105	35	120	88	ø70	9	14	1,6
40	90	35	115	88	ø70	9	14	1,6
DN	D	B	C	C1	LK	øM	SW	kg

AGS-Stellantriebe GmbH Görlitzer Str. 2 D - 33758 Schloß Holte	Datum: 10.05.2016	Absperrklappe AKB-RI	37601.03
-----------------------------------------------------------------------------	----------------------	-----------------------------	-----------------