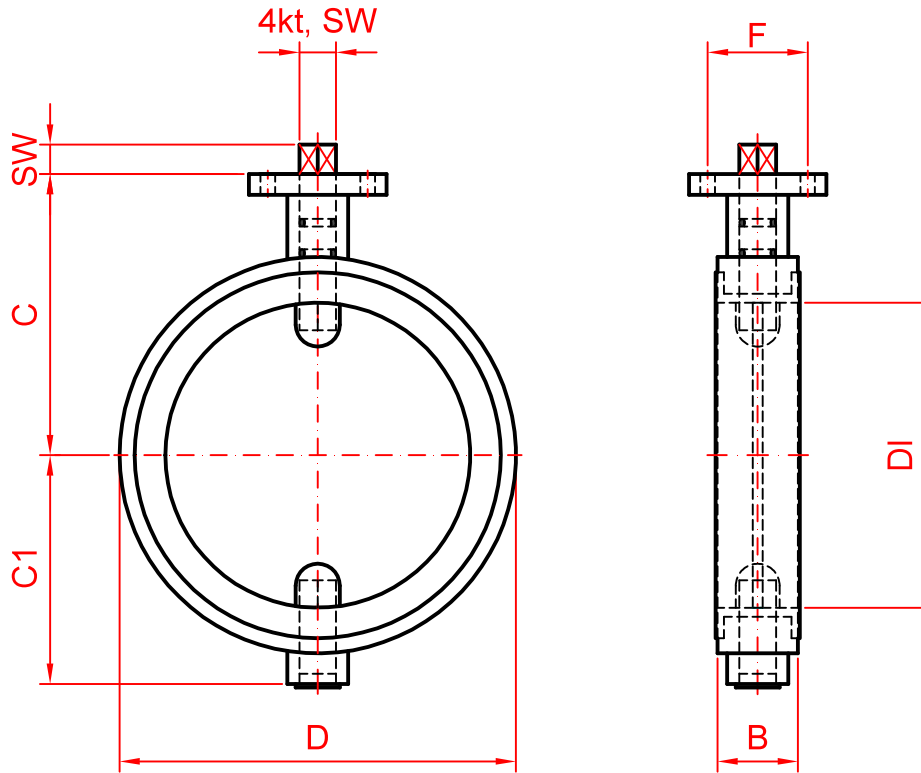


Gehäuse	Scheibe	Welle
Alu	1.0038 (St37)	1.4301
Alu	1.4301 / 1.4408	1.4301
1.4301	1.4301 / 1.4408	1.4301

Andere Werkstoffe auf Anfrage

Dichtung (Kragen)	Zul. Temp.
NBR schwarz / weiss	-20 / +100°C
AU Vulkollan	-10 / + 80°C
EPDM schwarz / weiss	-30 / +120°C
EPDM-HT (kurzz. 150°C)	-10 / +130°C
CSM Hypalon	-20 / +120°C
FPM Viton	-20 / +200°C
MVQ Silikon	-40 / +230°C



Empfohlene Einbaulage: Welle horizontal  
Zum Einklemmen zwischen Flansche PN10 n. EN 1092-1

600	595	695	75	450	380	F16	46	47,0
500	490	590	75	390	330	F14	36	31,5
400	390	485	66	350	275	F12	27	26,5
350	340	430	66	325	253	F12	27	21,0
300	300	370	66	285	223	F10	22	15,0
250	250	325	66	255	198	F10	22	9,0
200	200	270	50	200	170	F07	17	6,6
150	150	215	40	175	143	F07	17	3,9
125	125	190	40	155	130	F07	17	3,1
100	100	160	35	140	115	F07	14	2,0
80	80	140	35	135	105	F07	14	1,9
65	65	125	35	130	98	F07	14	1,8
50	50	105	35	120	88	F07	14	1,6
40	40	90	35	115	88	F07	14	1,6
DN	DI	D	B	C	C1	Befest.-LK	SW	kg

**AGS-Stellantriebe GmbH**  
Görlitzer Str. 2  
D - 33758 Schloß Holte

Datum:  
18.11.2020

**Absperrklappe AKB-RI**

**37601.03**