

Klappen-Linearantrieb JMB-LA

Beschreibung:

Der formschöne, in einem Kunststoffgehäuse untergebrachte elektrische Klappenantrieb eignet sich zum Öffnen von Dachklappen. Die Konstruktion des Antriebes in Verbindung mit dem reichhaltigen Zubehör erlaubt ein breit gefächertes Einsatzgebiet. Der Antrieb ist mit einem Relais für den Parallelbetrieb ausgestattet.

Funktion:

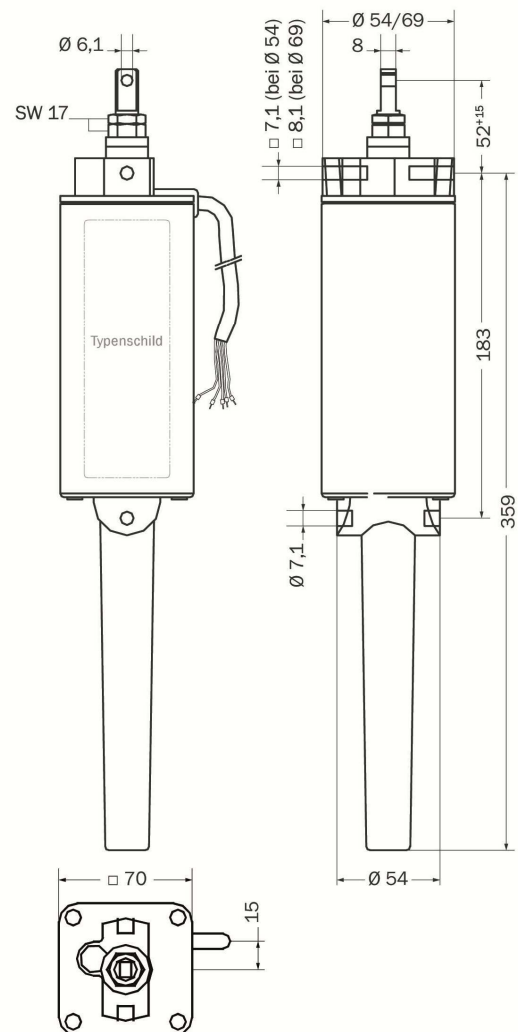
Der Antrieb ist mit einer wartungsfreien Spindeleinheit ausgestattet und wird in „ZU“-Richtung über eine mechanische Lastabschaltung und in „AUF“-Richtung durch einen Endschalter abgeschaltet. Der Antrieb ist mit einem potentialfreien Öffner zur Lampenanzeige in jeder geöffneten Stellung ausgestattet!

Technische Daten:

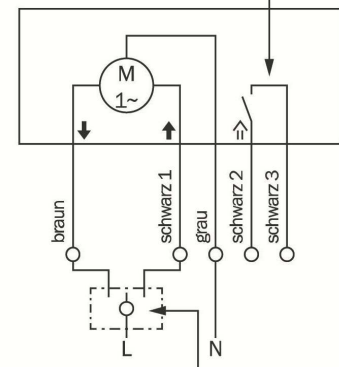
Spannung:	230V AC
Frequenz:	50Hz
Leistungsaufnahme:	140W / 0,6A
Schutzart:	IP54 n. DIN VDE 0470
Thermoschutz:	115°C
Umgebungstemperatur:	0°C bis +60°C
Hub- / Zugkraft:	500N / 250N
Hub:	bis 500mm
Stellzeit:	10mm/s
Betriebsart:	S2-1min
Anschlusskabel:	H05RN-F 5x0,75mm ² ca. 1,4m lg.
Farbe:	ähnl. RAL 9002
Gewicht:	2,0kg (300 Hub)

Zubehör:

Flügelbock Bohrung FB6
Befestigungskonsolle KB2



Anzeige in jeder geöffneten Stellung,
potentialfreier Kontakt (max. 250 V/4 A)



Elektromechanische Verriegelung notwendig!
Schaltbild zeigt Stellung „ZU“.