

Klappen-Linearantrieb JMB-0

Beschreibung:

Der formschöne, in einem Aluminiumgehäuse untergebrachte elektrische Klappenantrieb eignet sich zum Öffnen von Dachklappen. Die Konstruktion des Antriebes in Verbindung mit dem reichhaltigen Zubehör erlaubt ein breit gefächertes Einsatzgebiet. Der Antrieb ist mit einem Relais für den Parallelbetrieb ausgestattet.

Funktion:

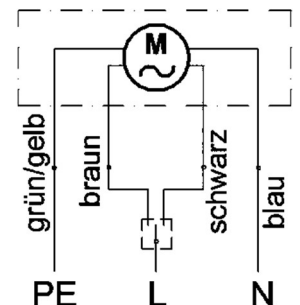
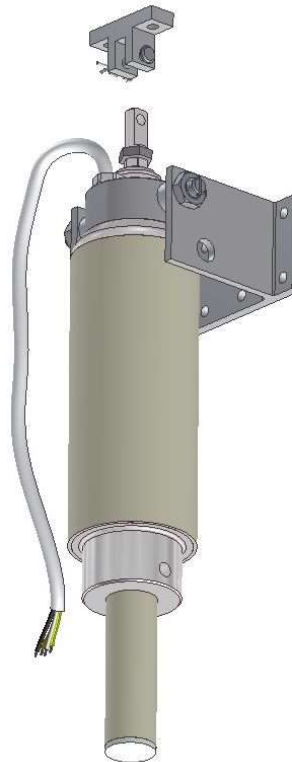
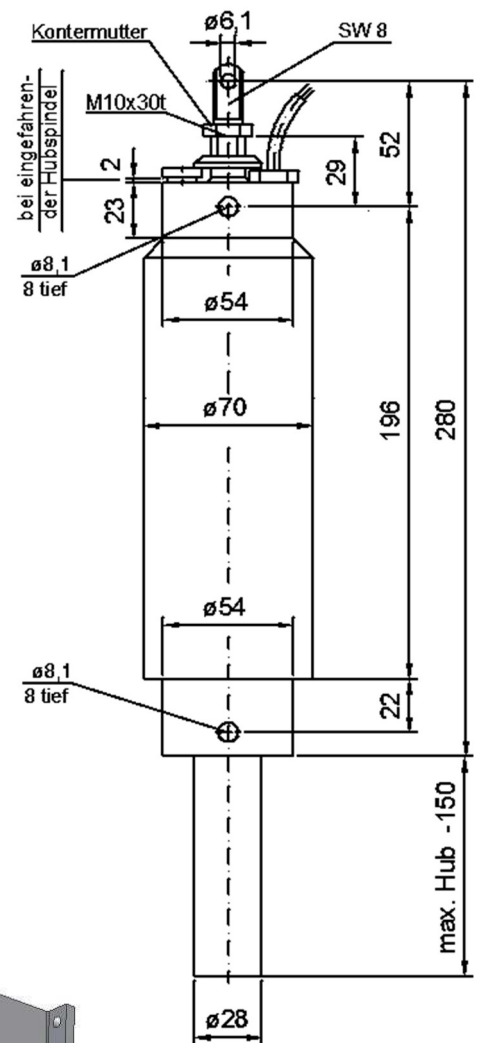
Der Antrieb ist mit einer wartungsfreien Spindeleinheit ausgestattet, ist aber nicht für den Einsatz bei hoher Luftfeuchtigkeit geeignet.

Er wird in den Endlagen durch Endschalter abgeschaltet.

Es ist keine Lampenanzeige vorgesehen!

Technische Daten:

Spannung:	230V AC
Frequenz:	50Hz
Leistungsaufnahme:	200W / 0,92A
Schutzart:	IP54 n. DIN VDE 0470
Thermoschutz:	115°C
Umg.-Temperatur:	0°C bis +60°C
Hub- / Zugkraft:	500N / 350N (800N / 350N auf Anfrage)
Hub:	bis 500mm
Stellzeit:	10mm/s
Betriebsart:	ED-S2
Anschlusskabel:	H05W-F 4x1,0mm ² ca. 1,2m lg.
Farbe:	ähnl. RAL 9002
Gewicht:	2,0kg (300 Hub)



Keine Anzeige für Antriebsstellung möglich!

Zubehör:

Flügelbock FB6
Befestigungskonsole KB2