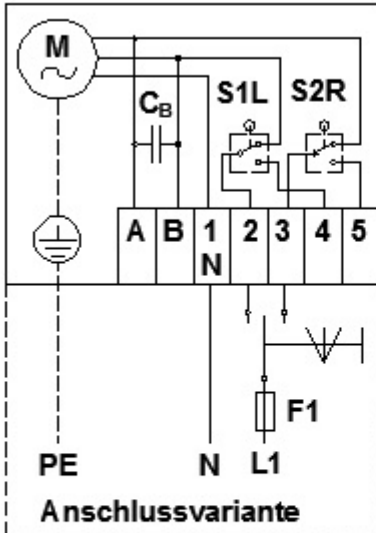
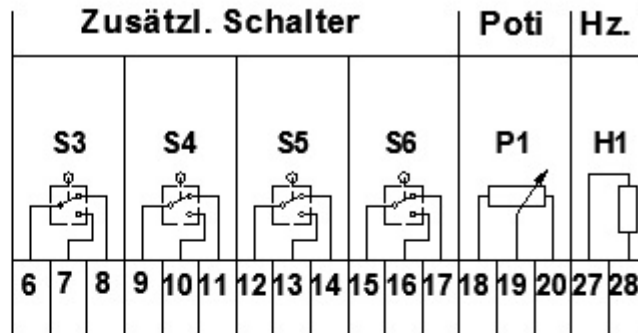


# Schaltpläne Antriebe AN – HAK

## AC Standard

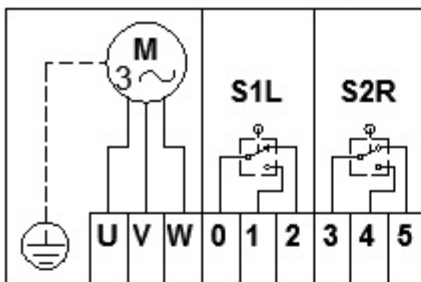


## Zusätzl. Schalter

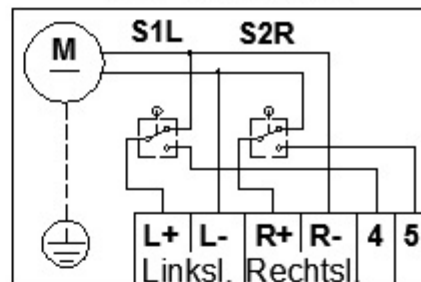


## Optionen

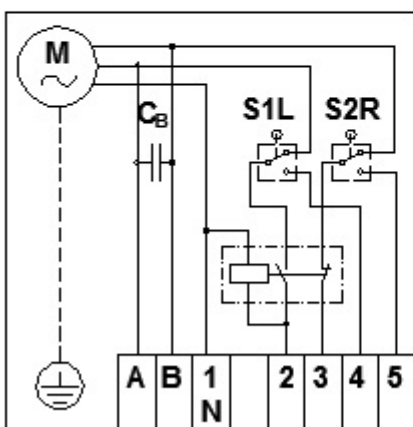
## DS Standard



## DC Standard



## AC + Relais Parallelbetr.



## AC + Service-Schalter

